

**Pozor:**

Na vašem izdelku se nahaja ta simbol. Uporabnika opozarja, da se električne in elektronske naprave ne odstranjujejo skupaj z gospodinjskimi odpadki, temveč jih je potrebno vrniti na posebna odlagališča.

**A. Informacije glede načina odstranjevanja za privatnike**

**1. V Evropski uniji**

Pozor: Ne odmetavajte te naprave med domače odpadke!

Z novo smernico EU, ki določa pravilen način povratnega odvzema uporabljenih električnih in elektronskih naprav, način rokovanja in reciklaže, je določeno, da se dotrajane električne in elektronske naprave likvidirajo posebej.

Po uvedbi smernice v državah članicah EU lahko danes privatna gospodinjstva svoje dotrajane električne in elektronske naprave brezplačno na za to določena odlagališča\*.

V nekaterih državah\* lahko dotrajane naprave odlagate brezplačno tudi pri svojem specializiranem prodajalcu, v kolikor si ob tem kupite novo podobno napravo.

\*) Vse ostale podrobnosti so na voljo na Vašem mestnem uradu.

Iz aparatov in naprav, ki vsebujejo električne in elektronske naprave vzemite najprej navadne ali aku baterije da jih odstranite na poseben način, šele potem jih odstranite v skladu s predpisano zakonodajo.

S pravilnim načinom odstranjevanja poskrbite za pravilno odstranjevanje starih aparatov, rokovanju z njimi in načinu njihove uporabe. S strokovnim odstranjevanjem tako preprečite možne škodljive posledice na bivanjsko okolje in zdravje oseb.

**2. V ostalih državah izven EU**

Pozanimajte se prosim na vašem mestnem uradu glede pravilnega postopanja pri odstranjevanju naprave.

**B. Informacije glede načina odstranjevanja za industrijo**

**1. V Evropski uniji**

V kolikor ste izdelek že uporabljali za privatne namene in ga želite sedaj odstraniti:

Posvetujte se prosim pri Vašem specializiranem prodajalcu, ki Vas bo lahko obvestil o načinu vračanja izdelka. Morda boste morali za prevzem oz. reciklažo odšteti denar.

Manjši izdelki (v manjših količinah) morda ne.

**2. V ostalih državah izven EU**

Glede pravilnega načina odstranjevanja te naprave se prosim pozanimajte na vašem uradu.

Prevod originalnih navodil za uporabnika



**ODSTRANJEVANJE:** Ta izdelek ne sme biti odložen med običajne komunalne odpadke. Izdelek odlagajte na ustrezna odlagališča.

R410A(R32/125: 50/50): 2087.5

# Kazalo

<b>Legenda simbolov</b> .....	<b>2</b>
<b>Obratovalni pogoji</b> .....	<b>3</b>
<b>Varnostni napotki</b> .....	<b>3</b>
<b>Nazivi posameznih delov</b> .....	<b>4</b>
<b>Opis in funkcija upravljalne plošče</b> .....	<b>5</b>
Nazivi delov upravljalne plošče .....	5
Uporaba upravljalne plošče .....	5
Sprememba smeri pretoka zraka .....	6
<b>Daljinski upravljalnik</b> .....	<b>7</b>
Uporaba daljinskega upravljalnika .....	7
<b>Daljinski upravljalnik</b> .....	<b>8</b>
Gumbi na daljinskem upravljalniku .....	8
Pomen indikatorjev na zaslonu .....	8
Funkcija gumbov daljinskega upravljalnika .....	9
Funkcija kombinacij gumbov .....	10
Postopek upravljanja .....	10
Zamenjava baterij v daljinskem upravljalniku .....	11
<b>Čiščenje in vzdrževanje</b> .....	<b>12</b>
Čiščenje zunanjega ščitnika in mrežice .....	12
Čiščenje filtra .....	12
Čiščenje cevi za odvajanje toplote .....	12
Preverjanje stanja pred sezono .....	13
Preverjanje po sezonski uporabi .....	13
Shranjevanje za dalj časa .....	13
Informacije o reciklaži .....	13
<b>Reševanje težav</b> .....	<b>14</b>
Analiza običajnih pojavov .....	14
Koda okvare .....	15
<b>Namestitev</b> .....	<b>16</b>
Opozorila pri namestitvi .....	16
Izbira mesta za namestitev .....	16
Pogoji za priključitev na omrežje .....	16
Priprava pred namestitvijo: .....	17
Namestitev držaja napajalnega kabla .....	18
Odvod kondenzirane vode .....	19
Namestitev in odklop cevi za odvajanje toplote .....	22
Napotki za namestitev cevi odvajanja toplote .....	23
Snemanje cevi za odvajanje toplote .....	24
<b>Preizkus delovanja</b> .....	<b>24</b>
<b>Shema priključitve</b> .....	<b>25</b>
<b>Energetska izkaznica</b> .....	<b>25</b>
<b>Tehnični parametri</b> .....	<b>26</b>
<b>Uporabljena hladilna tekočina</b> .....	<b>27</b>
Informacije v zvezi z uporabljeno hladilno tekočino .....	27
Proizvajalec, pooblaščen zastopnik .....	27
<b>Servis in podpora strankam</b> .....	<b>27</b>
Garancijski in pogarancijski servis .....	27

Te naprave ne bi smeli uporabljati osebe (vključno z otroci), ki imajo zmanjšane psihofizične, sposobnosti ali zmanjšano možnost dojetanja ter tiste, ki niso ustrezno izšolane in izkušene v kolikor niso pod nadzorom strokovne osebe, ki odgovarja za njihovo varnost oz. pravilno poučene glede uporabe  
Otroke imejte pod nadzorom, da se igrajo z napravo.

## Legenda simbolov

---



**NEVARNOST**

Označuje nevarne situacije. Če tega ne preprečite, obstaja nevarnost hudih poškodb ali celo smrti.



**OPOZORILO**

Označuje nevarne situacije. Če tega ne preprečite, lahko povzročijo hude poškodbe ali celo smrt.



**OPOZORILO**

Označuje nevarne situacije. Če tega ne preprečite, lahko povzročijo manjše ali večje poškodbe.

***OPOMBA***

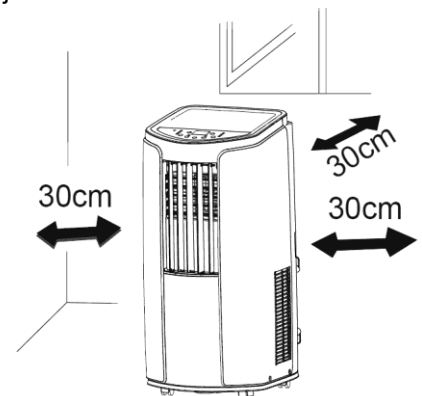
Označuje pomembne informacije. Če jih ne boste upoštevali, lahko pride do poškodb premoženja.



Označuje nevarnost, ki sodi v kategorijo SVARILO ali OPOZORILO.

## Obratovalni pogoji

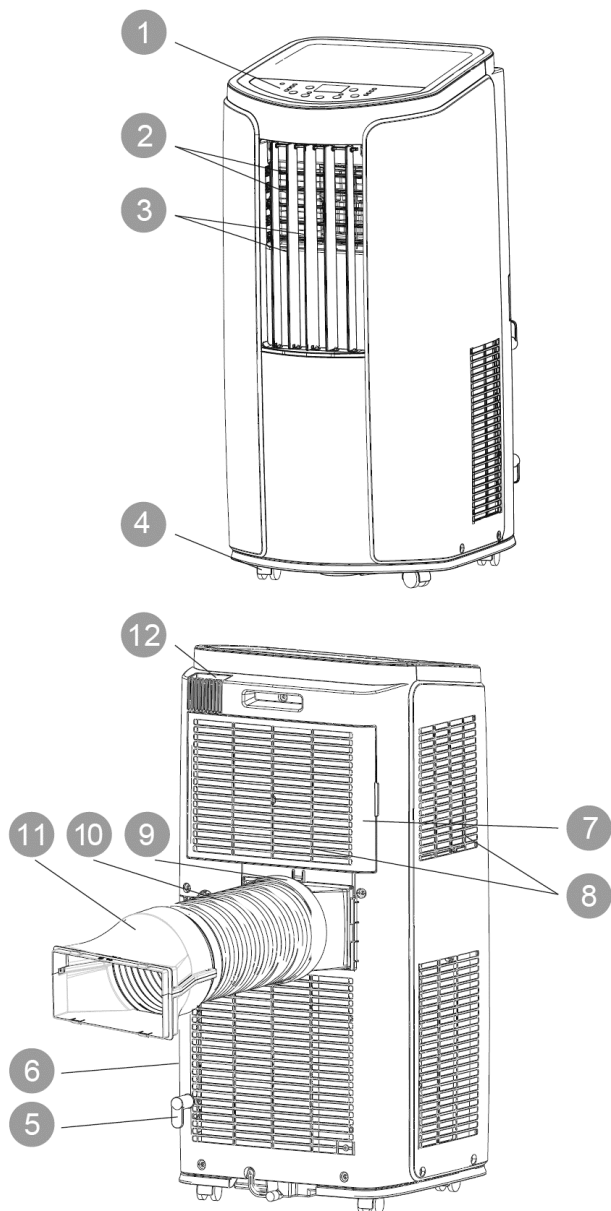
- Klima napravo uporabljajte pri temperaturah od 16 do 35 °C.
- Naprava je namenjena le za delovanje v zaprtih prostorih in se ne sme uporabljati neprekinjeno.
- Naprava mora biti nameščena tako, da bo njena električna vtičnica enostavno dostopna.
- Ta naprava je namenjena samo za domačo rabo; ne uporabljajte je v industriji.
- Okoli naprave naj bo najmanj 30 cm prostora.
- Ne uporabljajte naprave v vlažnem okolju.
- Odprtine za dovod in izpuščanje zraka morajo biti čiste zato jih z ničemer ne pokrivajte.
- Pri delovanju zaprite vrata in okna, da povečate učinkovitost hlajenja.
- Napravo uporabljajte na gladki in ravni površini, da omejite hrupnost in vibracije.
- Naprava je opremljena s kolesci. Na gladki in ravni površini lahko kolesa drsijo.
- Ne nagibajte klima naprave in je ne obračajte. V kolikor pride do določenega nenormalnega stanja, takoj izvlecite vtič iz vtičnice in pokličite prodajalca.
- Ne odlagajte naprave na mesto, kamor sveti sončna svetloba.



## Varnostni napotki

- Napravo lahko uporabljajo tudi otroci starejši 8 let ali osebe, z omejenimi psihofizičnimi ali mentalnimi sposobnostmi in nimajo dovolj ustreznega znanja in izkušenj, če so pod nadzorom ali če so bili poučeni, kako napravo varno in pravilno uporabljati in se zavedajo možnih nevarnosti.
- Otroci se ne smejo igrati z aparatom.
- Čiščenje in vzdrževanje ne smejo opravljati otroci brez nadzora.
- Še pred delovanjem preverite, če električni priključek odgovarja nominalnim vrednostim, navedenim na tipski etiketi naprave.
- Preden se lotite čiščenja ali vzdrževanja, izklopite napravo iz električne vtičnice.
- Prepričajte se, da električni kabel ne pritiska na nobene trde predmete.
- Ne vlecite vtiča iz vtičnice za električni kabel, kadar naprave ne potrebujete več ali če jo želite premestiti.
- Ne priključujte in ne vlecite vtiča iz vtičnice, kadar imate mokre roke.
- Za napajanje uporabite ozemljeni električni kabel. Prepričajte se, če je električni priključek pravilno ozemljen!
- Kadar je električni kabel poškodovan, prepustite zamenjavo proizvajalcu, pooblaščenemu serviserju ali osebi z ustrežno kvalifikacijo, da preprečite morebitno nevarnost.
- V kolikor se pojavi določeno nenormalno stanje (npr. kadar začutite da nekaj gori), izključite el. priključek in pokličite prodajalca.
- V kolikor naprave nihče ne kontrolira, jo izklopite in izvlecite električni vtič iz vtičnice ali prekinite dovod električnega toka.
- Na napravo ne brizgajte niti ne nalivajte vode. To lahko povzroči kratek stik ali škoduje napravi.
- V kolikor uporabite odtočno cev, mora biti temperatura okolja višja kot 0 °C. Sicer lahko cev zmrzne in voda prodre v napravo.
- V bližini klima naprave ne uporabljajte nobenega vira toplote.
- Klima napravo namestite v ustrezno razdaljo od ognja, vnetljivih predmetov ali eksplozivnih snovi.
- Otroci morajo biti vedno v varni razdalji od stroja.
- Klima naprave ne smejo uporabljati otroci brez nadzora ali invalidi.
- Otrokom preprečite, da se igrajo z napravo ali da se je dotikajo.
- Ne odlagajte na napravo nobenih predmetov iz katerih lahko kaplja voda.
- Nikoli ne popravljajte klima naprave sami in je ne razstavljajte.
- V klima napravo ne vlagajte nobenih predmetov.

## Nazivi posameznih delov



1. Upravljalna plošča
2. Lamela za usmeritev zraka gor/dol
3. Lamela za usmeritev zraka desno/levo
4. Kolesca
5. Element za pritrditev kabla
6. Vtič električnega kabla
7. Mrežica
8. Dovod zraka
9. Prikluček A
10. Upogljiva cev odvoda toplote
11. Prikluček B+C
12. Predal daljinskega upravljalnika



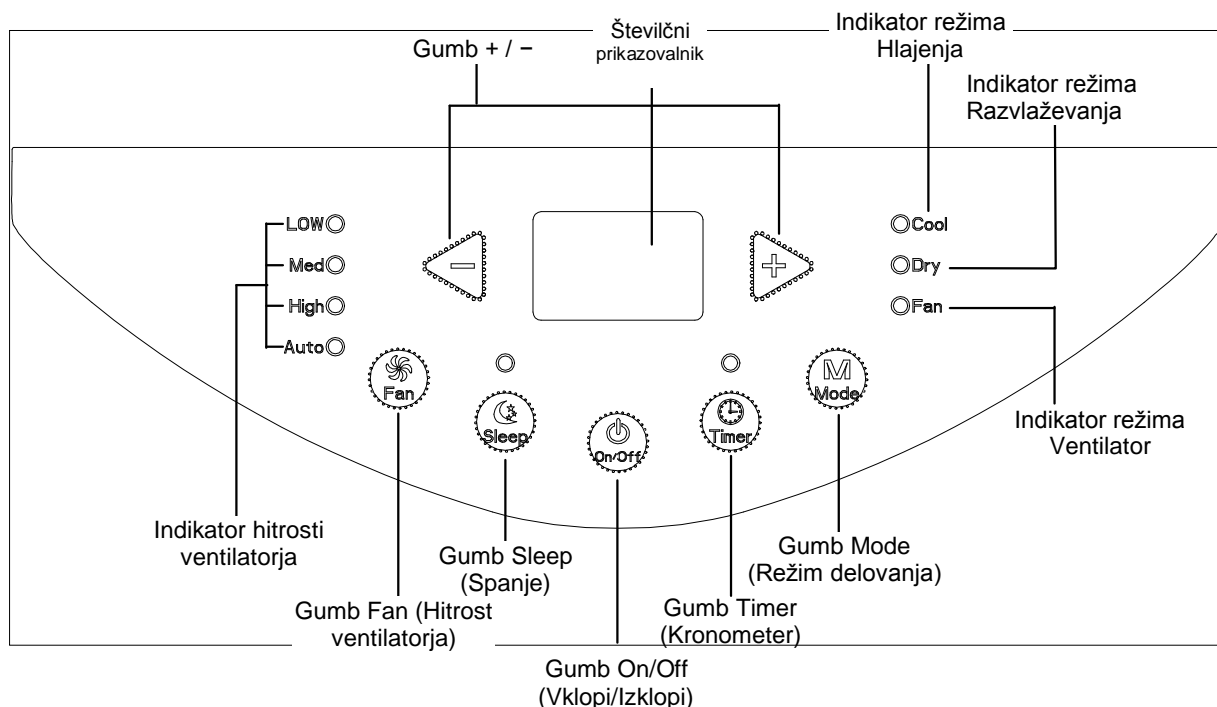
Daljinski upravljalnik

### Opomba:

Brez instalcijske opreme 9, 10 in 11 naprave ni mogoče pravilno uporabljati.

# Opis in funkcija upravljalne plošče

## Nazivi delov upravljalne plošče



## Uporaba upravljalne plošče

### Opomba:

- Ko priključite klima napravo na električno omrežje boste zaslišali zvočni signal. Nato lahko klima napravo upravljate s pomočjo upravljalne plošče.
- Kadar je naprava prižgana, boste zaslišali zvočni signal vedno, ko pritisnete na gumb upravljalne plošče. Istočasno na se upravljalni plošči prižge ustrezni indikator.
- Kadar je naprava izklopljena, ne bo na zaslonu svetil številčni displej. Kadar je naprava vključena, se bo v režimu Hlajenja prikazovala na številčnem displeju nastavljena temperatura. V ostalih režimih se temperatura ne prikazuje.

### 1 Gumb ON/OFF (Vključeno/Izključeno)

Če pritisnete na ta gumb lahko klima napravo vključite ali izključite.

### 2 Gumb + / -

V režimu »Hlajenje« pritisnite gumb + ali – za povečanje ali zmanjšanje nastavljene temperature za 1 °C. Obseg nastavitve temperature je 16 do 30 °C. V režimih Razvlaževanje in Ventilator ta gumba ne delujeta.

### 3 Gumb MODE (Režim delovanja)

S vsakim pritiskanjem na gumb se bo preklupil režim delovanja v tem ciklusu: Hlajenje (COOL) → Odstranjevanje vlage (DRY) → Ventilator (FAN)

**HLAJENJE (COOL):** V tem režimu sveti indikator Hlajenja (Cool). Številčni zaslon prikazuje nastavljeno temperaturo. Obseg nastavitve temperature je 16 do 30 °C.

**ODSTRANJEVANJE VLAGE (DRY):** V tem režimu sveti indikator Sušenja (Dry) pa tudi ustrezni indikator nizke hitrosti ventilatorja. Hitrost ventilatorja ni mogoče nastaviti. Številčni displej je izključen.

**VENTILATOR (FAN):** V tem režimu deluje samo ventilator. Sveti indikator Ventilator (Fan). Številčni displej je izključen.

## 4 Gumb FAN SPEED (Hitrost ventilatorja)

S vsakim pritiskanjem na gumb se bo preklopil hitrost ventilatorja v tem ciklusu:

Nizka hitrost (Low) → Srednja hitrost (Med) → Visoka hitrost (High) → Samodejna hitrost (Auto)

## 5 Gumb Timer (Merjenje časa)

Pritisnite na gumb »Timer«, da naprava preide v režim za nastavitve ure. V tem režimu pritisnite na gumb + ali –, da nastavite čas. S pritiskom na gumb + ali – se ura poveča a zmanjša za 0,5 h, če pa je nastavljen čas manj kot 10 h, se s pritiskom na gum + ali – se ura poveča a zmanjša za 1h.

Ko je nastavitev ure dokončana, naprava prikaže nastavljeno vrednost, če v roku 5 sekund ni storjen noben drug poseg. Kadar je funkcija ure aktivna, sveti indikator Timer. V nasprotnem primeru ne bo svetil. Režim ure lahko prekličete, če ponovno pritisnete na gumb Timer.

## 6 Gumb Sleep (Spanje)

Pritisnite na gumb Sleep, da naprava preide v režim »spanje«.

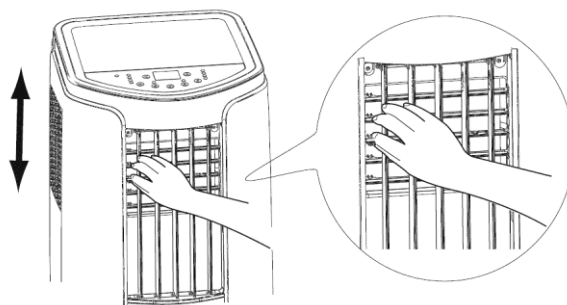
- Kadar naprava deluje v režimu »Hlajenje«, po zagonu režima »Spanje«, se nastavljena temperatura čez 1 uro poveča za 1 °C čez 2 uri pa se poveča za 2 °C; naprava potem še naprej deluje s to temperaturo.
- Funkcija »Spanje« ni na voljo v režimih Ventilator in Razvlaževanje.

Kadar je funkcija »Spanje« ure aktivna, sveti indikator »Sleep«. V nasprotnem primeru ne bo svetil.

## Sprememba smeri pretoka zraka

### 1. Nastavitev pretoka zraka gor/dol

- Primate vodoravne lamele tako, kod je prikazano na sliki in nastavite smer pretoka zraka.
- Ne nastavlajte vodoravnih lamel v najnižji ali najvišji položaj, kadar naprava predolgo deluje v režimu »Hlajenje« ali »Razvlaževanje« z nizko hitrostjo ventilatorja. Na lamelah bi lahko kondenzirala voda.

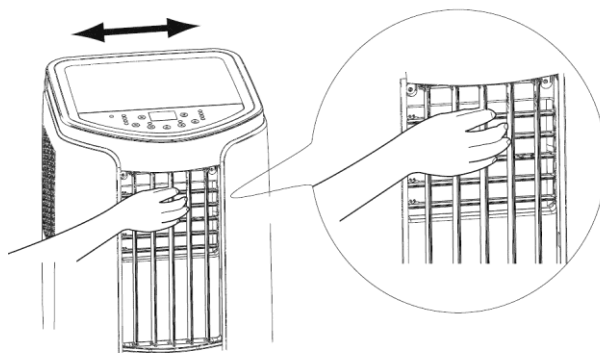


### 2. Nastavitev pretoka zraka levo/desno

- Primate navpične lamele tako, kod je prikazano na sliki in nastavite smer pretoka zraka.

#### **⚠ OPOZORILO:**

Ne nastavlajte navpičnih lamel preveč levo ali desno, kadar naprava predolgo deluje v režimu »Hlajenje« ali »Razvlaževanje« z nizko hitrostjo ventilatorja. Na lamelah bi lahko kondenzirala voda.





# Daljinski upravljalnik

## Uporaba daljinskega upravljalnika

Ta daljinski upravljalnik je univerzalen in ga lahko uporabite za klima napravo z veliko funkcijami. Če določen model naprave določenih funkcij nima, bo naprava po pritisku na določen gumb na daljinskem upravljalniku vztrajala na prejšnjem stanju delovanja.

Daljinski upravljalnik usmerite proti okencu sprejemnika signala in pritisnite zahtevan gumb. Ko prejme signal iz upravljalnika, se naprava oglasi z zvočnim signalom.

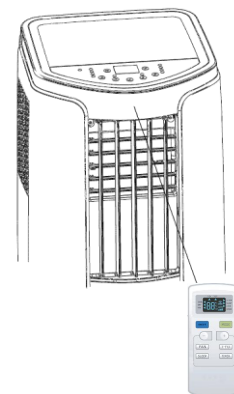
- Pri tem pazite, da okence sprejemnika ne bo z ničemer blokirano, npr. s sistemom obešanja.
- Učinkovit doseg signala je približno 7 metrov.

### **⚠ OPOZORILO:**

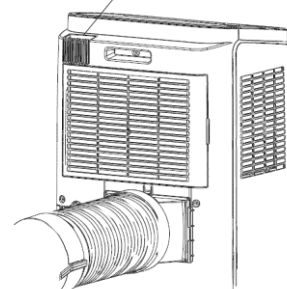
- Na okence sprejemnika signala ne sme svetiti neposredna sončna svetloba. To lahko negativno vpliva na njegovo delovanje.
- Uporaba določenih tipov fluorescenčnih cevi v enem prostoru lahko moti prenos signala iz upravljalnika.
- Nikoli ne puščajte daljinskega upravljalnika pod vplivom sončne svetlobe ali v bližini centralnega ogrevanja. Varujte daljinski upravljalnik pred vlago in mehanskimi poškodbami.

**Da daljinskega upravljalnika ne izgubite, ga vedno shranjujte v predalček na klima napravi, kadar ga ne boste uporabljali.**

Če se daljinski upravljalnik nahaja v predalčku, ga izvlecite navzgor, kadar ga jemljete ven.



Predalček daljinskega upravljalnika



# Daljinski upravljalnik

## Gumbi na daljinskem upravljalniku

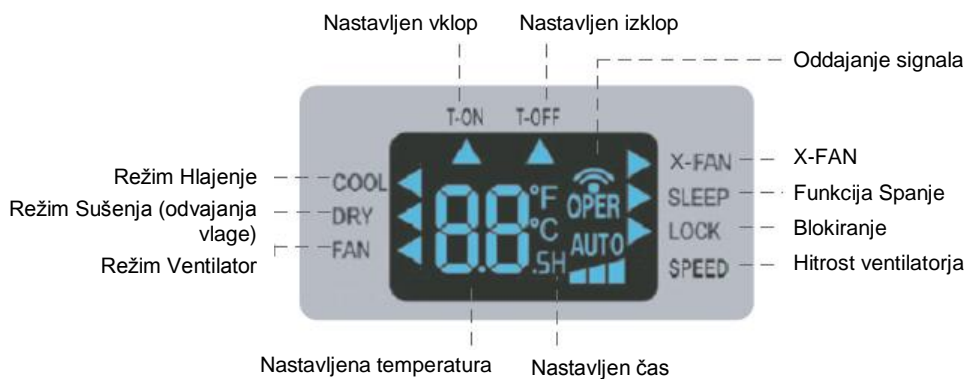
### Opomba:

Ta daljinski upravljalnik je univerzalen. Nekatere funkcije pri vašem tipu izdelka morda niso uporabljene.




1. Gumb ON/OFF (Vključeno/Izključeno)
2. Gumb MODE (Režim delovanja)
3. Gumb + / -
4. Gumb FAN (Ventilator)
5. X-FAN (Dotek ventilatorja)
6. Gumb SLEEP (Spanje)
7. Gumb TIMER (Merjenje časa)

## Pomen indikatorjev na zaslonu



## Funkcija gumbov daljinskega upravljalnika


### Opomba:

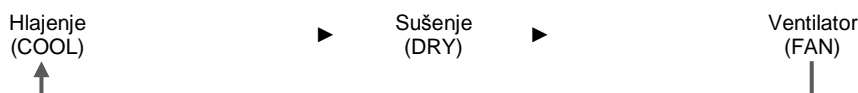
- Kadar je klima naprava priključena na el. tok (je v stanju pripravljenosti), jo lahko upravljate tudi s pomočjo daljinskega upravljalnika.
- Kadar je naprava vključena, po vsakem pritiskanju gumba na daljinskem upravljalniku prižge enkrat indikator oddajanja signala »« na zaslonu daljinskega upravljalnika. V kolikor se iz klima naprave oglasi zvok piska, potem to pomeni, da je bil signal upravljalnika sprejet.
- Kadar je naprava izključena, se bo na zaslonu daljinskega upravljalnika prikazala nastavljena temperatura. (Kadar je vključena razsvetljava prikazovalnika notranje enote, se bo prikazoval ustrezeni indikator.) Kadar je naprava vključena, se bo prikazoval indikator delujoče funkcije.
- Ta daljinski upravljalnik je univerzalen in nekatere njegove funkcije se ne smejo pri danem modelu klima naprave uporabiti.

### 1 Gumb ON/OFF (Vključeno/Izključeno)

Pritisnite na gumb za vklop/izklop enote.

### 2 Gumb MODE (Režim delovanja)

Vedno, ko pritisnete na ta gumb, lahko izberete zahtevan režim delovanja v spodaj navedenem ciklusu (pri izbranem režimu se prižge ustrezen indikator »«):






- Kadar izberete režim Hlajenja, bo klima naprava delovala v režimu Hlajenja. Zahtevano temperaturo lahko nastavite s pritiskom na gumb + ali -. Za nastavev hitrosti ventilatorja pritisnite na gumb FAN.
- Kadar izberete režim Odstranjevanje vlage bo klima naprava delovala v režimu »Odstranjevanje vlage« s počasnim delovanjem ventilatorja. V tem režimu ni mogoče nastaviti hitrosti ventilatorja.
- Kadar izberete režim Ventilator, bo klima naprava delovala v režimu »Ventilator«. Za nastavev hitrosti ventilatorja pritisnite na gumb FAN.

### 3 Gumb + / -

- Z vsakim pritiskanjem na gumb + ali - se nastavljena temperatura poveča oziroma zniža za 1 °C. Kadar pritisnete na gumb + ali - in ga držite 2 sekundi, se nastavljena temperatura na daljinskem upravljalniku hitro spremeni. Ko doseže zahtevano temperaturo, gumb spustite.
- Kadar nastavljate natančen vklop ali izklop, pritisnite na gumb + ali - da nastavite čas (več o tem glejte TIMER (Merjenje časa))


### 4 Gumb FAN (Ventilator)

S tem gumbom lahko nastavite hitrost ventilatorja v sledečem ciklusu: Samodejno (AUTO), Hitrost 1 () , Hitrost 2 () , Hitrost 3 () .



 Hitrost (nizka hitrost ventilatorja)

 Hitrost 2 (srednja hitrost ventilatorja)

 Hitrost 3 (visoka hitrost ventilatorja)

### Opomba:

- Pri Samodejni hitrosti nastavi klima naprava hitrost ventilatorja samodejno glede na temperaturo okolja.
- Hitrosti ventilatorja ni mogoče nastaviti v režimu Odstranjevanje vlage.

## 5 X-FAN (Dotek ventilatorja)

Po pritisku na ta gumb v režimu »Hlajenje« ali »Razvlaževanje«, se bo na prikazovalniku daljinskega upravljalnika prikaže »X-FAN«, funkcija »Sušenje« pa se bo vključila. Pritisnite na ta gumb ponovno, ko se izklopi funkcija X-FAN. Indikator X-FAN izgine.

### Opomba:

- Ko je funkcija X-FAN aktivna in če pri tem ugasnete napravo, bo ventilator deloval še nekaj časa z nizko hitrostjo, da se posuši preostala vlaga v napravi.
- Kadar naprava deluje v režimu »X-FAN«, lahko to funkcijo izključite, če pritisnete na gumb »X-FAN«. Ventilator naprave se takoj zaustavi.

## 6 Gumb SLEEP (Spanje)

V režimih Hlajenja ali Razvlaževanja lahko s pritiskanjem na ta gumb vključite funkcijo Spanje. Ko pritisnete ponovno na gumb, se funkcija izklopi. V režimu Ventilator ta funkcija ni na voljo. V režimu Hlajenja funkcija Spanje poveča nastavljeno temperaturo po 1 uri za 1 °C in po 2 urah za 2 °C. Delovanje se potem nadaljuje s to nastavljivo temperaturo.

## 7 Gumb TIMER (Merjenje časa)

- Kadar je enota vključena, pritisnite na gumb, da lahko nastavite natančen čas izklopa. Indikatorja T-ON in H bosta utripala. V roku 5 sekund pritisnite na gumb + ali –, da nastavite čas izklopa. Z enkratnim pritiskanjem gumba + ali – se nastavljen čas poveča ali zmanjša za 0,5 ure. Kadar pritisnete na gumb + ali – in ga držite 2 sekundi, se bo nastavljen čas začel hitro spreminjati. Ko doseže zahtevan čas, gumb spustite. Pritisnite na gumb TIMER, da nastavitev potrdite. Indikatorja T-ON in H bosta nehala utripala..
- Kadar je enota izključena, pritisnite na gumb, da lahko nastavite natančen čas vklopa. Indikatorja T-ON in H bosta utripala. V roku 5 sekund pritisnite na gumb + ali –, da nastavite čas vklopa. Z enkratnim pritiskanjem gumba + ali – se nastavljen čas poveča ali zmanjša za 0,5 ure. Kadar pritisnete na gumb + ali – in ga držite 2 sekundi, se bo nastavljen čas začel hitro spreminjati. Ko doseže zahtevan čas, gumb spustite. Pritisnite na gumb TIMER, da nastavitev potrdite. Indikatorja T-ON in H bosta nehala utripati.
- Preklic nastavljenega vklopa/izklopa: Kadar je nastavljena funkcija merjenja časa, pritisnite enkrat na gumb TIMER, da se prikaže preostali čas. V času 5 sekund pritisnite na gumb TIMER še enkrat, da se funkcija prekliče.

### Opomba:

- Obseg nastavitve časa: 0,5~24 ur.
- Časovni interval za pritisnanje gumbov ne sme preseči 5 sekund, sicer daljinski upravljalnik ukine režim nastavitvev.

## Funkcija kombinacij gumbov

### 1 Otroška varovalka

Če istočasno pritisnete na gumba + ali – lahko vklopite ali izklopite funkcijo otroške varovalke. Kadar je otroška varovalka vklopljena, se prikaže indikator zaklepanja upravljalnika (LOCK). Če pritisnete na gumbe daljinskega upravljalnika, potem upravljalnik ne bo oddajal nobenega signala.


### 2 Preklop enote za prikaz temperature

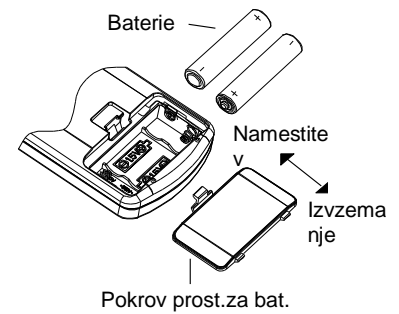
Kadar je naprava izklopljena, lahko z večkratnim pritiskanjem na gumba – in MODE spreminjate med °C in °F.

## Postopek upravljanja

1. Za priklop klima naprave in električnega toka pritisnite na gumb ON/OFF na daljinskem upravljalniku, da napravo vklopite.
2. Z gumbom MODE izberite zahtevan režim delovanja: Hlajenje (COOL), Razvlaževanje (DRY), Ventilator (FAN)
3. Z gumboma + ali –, nastavite izbrano temperaturo.
4. Z gumbom FAN nastavite zahtevano hitrost ventilatorja: Avtomatska, Nizka, Srednja ali Visoka.

## Zamenjava baterij v daljinskem upravljalniku

1. Pritisnite na pokrov predala za baterije na zadnji strani daljinskega upravljalnika na mestu z oznako , in nato izvlecite pokrov baterije v smeri puščice, kot kaže skica.
2. Dve bateriji 1,5V velikosti AAA zamenjajte z novimi. Prepričajte se, če sta + in – pravilno nameščena.
3. Pokrov baterij vrnite na svoje mesto.



### Opomba:

- Pri uporabi usmerite oddajnik signala daljinskega upravljalnika na okence sprejemnika na klima napravi.
- Razdalja med oddajnikom signala in okencem sprejemnika ne sme presegati 8 m in komunikacija med enotama mora potekati nemoteno brez ovir.
- V prostoru, kjer se nahaja umetna razsvetljava ali brezžični telefon, je lahko signal med enotama moten. V tem primeru približajte daljinski upravljalnik klima napravi.
- Dotrajane baterije zamenjajte z enakim tipom novih baterij.
- Če daljinskega upravljalnika ne uporabljate dalj časa, vzemite baterije ven.
- Baterije zamenjajte z novimi, kadar so indikatorji na prikazovalniku daljinskega upravljalnika nevidni, ali če se sploh ne prikazujejo.



**ODSTRANJEVANJE:** Ne odlagajte baterij med običajne komunalne odpadke. Oddajte jih v surovino.

# Čiščenje in vzdrževanje

## Opozorilo:

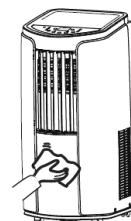
- Pred čiščenjem in vzdrževanjem napravo izklopite in izvlecite vtič iz vtičnice. Sicer obstaja nevarnost električnega udara.
- Nikoli ne perite klima naprave z vodo. Sicer obstaja nevarnost električnega udara.
- Za čiščenje klima naprave ne uporabljajte jedkih tekočin (kot npr. razredčil ali bencina). Sicer lahko pride do poškodb na površini ohišja.

## Čiščenje zunanega ščitnika in mrežice

### Čiščenje zunanega ohišja:

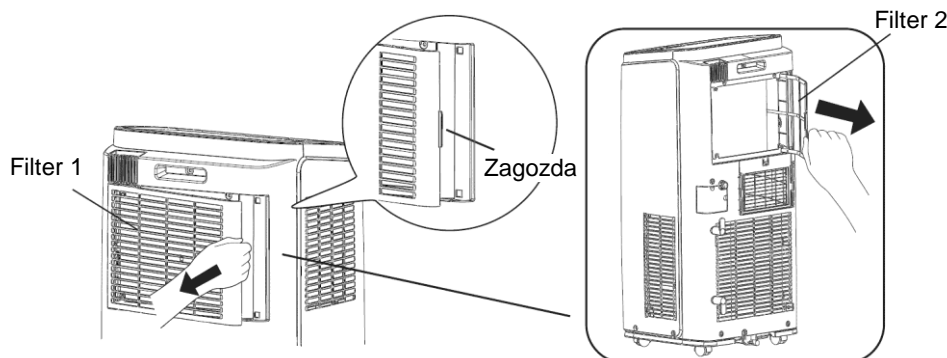
Morebiten prah na ohišju čistite z mehko krpo. V kolikor je zunanji pokrov zelo umazan (npr. masten), ga očistite z nevtralnim čistilnim sredstvom.

**Čiščenje rešetke:** Uporabite čistilno sredstvo ali mehko ščetko.



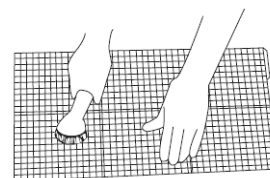
## Čiščenje filtra

1. Filter vzemite ven
  - a. Pritisnite na zagozdo tako, kot kaže slika in filter 1 vzemite ven.
  - b. Izvlecite filter 2.



2. Očistite filter

Za čiščenje filtra uporabite čistilno sredstvo ali vodo. V kolikor je filter zelo umazan (npr. masten), čistite z toplo vodo (do 40 °C) z dodanim blagim sredstvom za pomivanje posode, nato pa e naprava pred vklopom mora dobro posušiti.



3. Namestite filter

Ko očistite napravo in ko se ta posuši, vrnite filter na svoje mesto.

### Opomba:

- Filter mora biti očiščen približno vsake tri mesece. V kolikor naprava deluje v bolj prašnem okolju, čistite jo pogosteje.
- Ne sušite filtra s sušilnikom ta lase ali ob kaminu. Filter se lahko poškoduje ali vname.

## Čiščenje cevi za odvajanje toplote

Izklopite cev za odvajanje toplote od klima naprave, očistite jo, posušite ter namestite nazaj. (Postopek namestitve in izklopa glej odstavke »Namestitev cevi za odvajanje toplote« ter »Snemanje cevi za odvajanje toplote«.)

## Preverjanje stanja pred sezono

1. Preverite, če odprtine za dovod in izpuh zraka niso blokirane.
2. Preverite, če sta vtič in vtičnica v dobrem stanju.
3. Preverite, če je filter čist.
4. Preverite, če se v daljinskem upravljalniku nahajajo baterije.
5. Preverite, če so priključki, okenska letev in gibke cevi za odvod toplote trdno nameščene.
6. Preverite, če cev za odvajanje toplote ni poškodovana.

## Preverjanje po sezonski uporabi

1. Prekinite dovod el. energije.
2. Očistite filter in ohišje naprave.
3. Odstranite prah in nečistoče na klima napravi.
4. Izpustite vodo, ki se je zbrala v vgrajeni posodi (podrobnosti glej v poglavju »Odtok vode«).
5. Preverite, če niso priključki, okenska letev in gibke cevi za odvod toplote poškodovane. V kolikor so poškodovani, pokličite prodajalca.

## Shranjevanje za dalj časa

V kolikor ne mislite naprave uporabljati dalj časa, upoštevajte sledeča navodila, da bo naprava v dobrem stanju:

- Prepričajte se, da v vgrajeni kadi ni nabrana nobena voda in da je cev za odvajanje toplote izključena.
- Izvlecite vtič iz vtičnice in električni kabel zvijte.
- Očistite klima napravo in dobro zavijte, da bo zaščitena pred prahom in vlago.

## Informacije o reciklaži

- Večina ovitkov lahko uporabite za reciklažo. Odlagajte na ustrezna mesta za zbiranje obnovljivih virov.
- Če želite odstraniti dotrajane klima naprave, se posvetujte na odpadku ali se posvetujte s prodajalcem o načinu pravičnega odstranjevanja naprave.

# Reševanje težav

## Analiza običajnih pojavov

Preden se odpravite na servis, preberite preglednico spodaj. V kolikor ne odpravite napake sami, pokličite lokalnega prodajalca ali pooblaščen servis.

Pojav	Kontrola	Rešitev
Klima naprava ne deluje.	Je zmanjkalo toka?	Počakajte na vklop električnega toka.
	Je morda izpadel vtič?	Vtič vtaknite v vtičnico.
	Je pregorela varovalka?	Posvetujte se s strokovnjakom glede zamenjave ali popravila varovalke.
	Je morda napaka v napeljavi ali priključnem kablu?	Pokličite električarja.
	Ali je bila naprava po izklopu ponovno vključena?	Počakajte 3 minute nato napravo ponovno vključite.
Premalo hladi	Ali je napetost el. toka prenizka?	Počakajte dokler se napetost ne izravna.
	Ali je zračni filter zelo umazan?	Očistite zračni filter.
	Ali je nastavljena pravilna temperatura?	Spremenite nastavljeno temperaturo.
	Ali so zaprta vrata ali okna?	Zaprte vrata in okna.
Klima naprava ne sprejema signala daljinskega upravljalnika ali je doseg signala preslab.	Ali je prišlo do okvare pri delovanju naprave (npr. zaradi udara statične elektrike ali nihanja napetosti)?	Izvlomite vtič iz vtičnice. Čez 3 minute izvlomite vtič ponovno in vključite napravo.
	Ali je daljinski upravljalnik dovolj blizu?	Doseg signala daljinskega upravljalnika je 8 metrov. Ne uporabljajte upravljalnika na večje razdalje.
	Ali je morda v smeri signala določena ovira?	Odstranite ovire.
	Ali daljinski upravljalnik ima manjši doseg?	Preverite baterije v daljinskem upravljalniku. Če so prazne jih zamenjajte z novimi.
	Ali je v prostoru umetna razsvetljava?	Stopite z upravljalnikom bližje napravi. Izklopite umetno razsvetljava in poskusite znova.
Iz klima naprave ne piha zrak.	Ali je odvodni del zraka blokiran?	Odstranite ovire.
	Ali je izparilnik zmrznil? (Preverite, ko izvlomite filter.)	To je običajen pojav. Led v napravi se tali. Po končani funkciji bo naprava normalno delovala naprej.
Temperature ni mogoče nastaviti	Ali je zahtevana temperatura izven razpona?	Razpon nastavitve temperature: 16–30 °C.
Čuti se neprijeten vonj.	V prostoru je neprijeten vonj, npr. pohišstvo, vonj po cigaretah itd..	Odstranite vir neprijetnega vonja. Očistite filter.
Nenormalen zvok pri delovanju.	Ali je na delovanje naprave vplivalo npr. grmenje, radijski signal itd.?	Vtič naprave izvlomite in ponovno priključite ter vklopite napravo.
Sliši se zvok tekoče vode.	Je bila naprava pravkar vključena ali izključena?	Gre za pretakanje hladilne tekočine v napravi. To je običajen pojav.
Sliši se prasketanje.	Je bila naprava pravkar vključena ali izključena?	Zvok nastaja zaradi raztegovanja ali krčenja plastike pri nihanju temperature.



## Koda okvare

Koda	Vzrok	Rešitev
H8	Vgrajena posoda je napolnjena z vodo.	1. Iz posode izpustite vodo. 2. V kolikor se še vedno pojavlja okvara »E8«, pokličite na servis.
F1	Okvara senzorja zunanje temperature.	Pokličite serviserja.
F2	Okvara senzorja temperature izparilnika.	Pokličite serviserja.
F0	1. Uhaja hladilna tekočina. 2. Blokiran hladilni krogotok.	1. Ugasnite napravo, vtič izvlecite in ga po 30 minutah ponovno priključite ter vklopite napravo. 2. V kolikor ne odstranite napake, pokličite serviserja.
H3	Zaščita proti preobremenitvi kompresorja.	1. Preverite, če temperatura okolja in vlaga nista previsoki. Če je temperatura okolja previsoka, izvlecite vtič naprave iz vtičnice, vrnite nazaj in napravo ponovno vključite šele, ko temperatura okolja pade pod 35 °C. 2. Preverite, če izparilnik ali kondenzator nista blokirana. Če je temu tako, odstranite umazanijo, ugasnite in nato ponovno vklopite napravo. 3. V kolikor ne odstranite napake, pokličite serviserja.
E8	Zaščita proti preobremenitvi.	
F4	Senzor temperature cevi izmenjevalca je izključen/prišlo je do kratkega stika.	Pokličite serviserja.

### Opozorilo

- V kolikor pride do sledečih pojavov, potem klima napravo takoj izklopite, izvlecite vtič iz vtičnice in pokličite prodajalca.
  - Električni kabel se pregreva ali je poškodovan.
  - Nenormalen zvok pri delovanju.
  - Neprijeten vonj.
  - Voda izteka.
- Nikoli ne popravljajte klima naprave sami in je ne razstavljajte.
- Delovanje klima naprave v neugodnih pogojih lahko povzroči okvaro, poškodbe z električnim tokom ali požar.

# Namestitev

---

## Opozorila pri namestitvi

### Opozorilo:

- Upoštevajte vse ustrezne predpise in načela.
- Ne uporabljajte poškodovanega ali drugačnega kabla.
- Pri namestitvi in vzdrževanju vedno ravnajte previdno. Pri nepravilnem postopku obstaja nevarnost poškodb zaradi električnega udara ali drugih nesreč.

## Izbira mesta za namestitev

### Osnovni pogoji

Namestitev naprave na sledečih mestih lahko povzroči okvaro. V kolikor naprave ne morete namestiti na drugo mesto, se posvetujte s prodajalcem.

1. Mesta, kjer obstajajo večji viri toplote, hlapi, vnetljivi/eksplozivni plini ali jedke snovi, tekočine razpršene v zraku in naprave višjih frekvenc (npr. varilni stroji ali zdravstvena oprema itd.).
3. Obalna mesta in kraji ob morju.
4. Mesta, kjer se v zraku nahajajo oljni hlapi in žvepleni plini.
5. Druga mesta, kjer so nevsakdanji pogoji.

### Pogoji za delovanje naprave

1. Dovod in odvod zraka morata biti dovolj oddaljena od ovir - v neposredni bližini ne smejo biti nobeni predmeti. Sicer lahko pride do motenj pri delovanju naprave.
2. Izberite mesto, kjer hrup in zrak iz cevi ne bosta motila okolja.
3. Naprava ne sme stati v bližini umetne razsvetljave.
4. Naprave ne nameščajte v pralnico perila.
5. Naprava ni namenjena za hlajenje prostorov z računalniškimi strežniki ter za neprekinjeno delovanje. Kasnejše reklamacije se ne upoštevajo.

## Pogoji za priključitev na omrežje

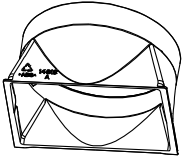

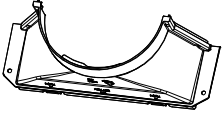
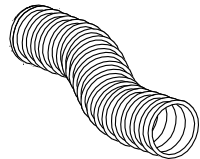
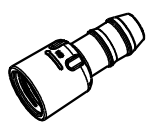
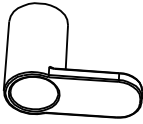
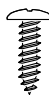

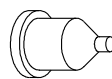
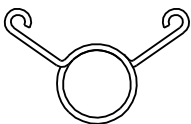
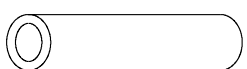
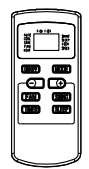
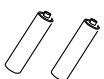

### Varnostni napotki

1. Pri namestitvi enote upoštevajte elektrotehnične in varnostne predpise in standarde.
2. Za priključitev uporabite ustrezno in varno električno napeljavo.
3. Kadar je električni kabel poškodovan, prepustite zamenjavo proizvajalcu, pooblaščenemu serviserju ali osebi z ustrežno kvalifikacijo, da preprečite morebitno nevarnost.
4. Električna vtičnica mora imeti pravilno priključen fazni, ničelni in ozemljitveni prevodnik.
5. Preden se lotite slehernega posega v električni instalaciji, prekinite tokokrog.
6. ne priključujte električnega napajanja dokler ne namestite stroja.
7. Klima naprava je električna naprava I. razreda, zato mora biti pravilno ozemljena in v skladu z veljavnimi standardi. Napravo lahko ozemlji le kvalificiran strokovnjak. Ozemljitev naprave mora biti pod rednim nadzorom, sicer obstaja nevarnost električnega udara.
8. Rumeno zelena ali zelena žica služi le za ozemljitev, zato ne sme biti uporabljena v noben drug namen.
9. Upor zemlje mora ustrezati veljavnim elektrotehničnim predpisom oz. standardom.
10. Naprava mora biti nameščena v skladu z veljavnimi standardi in predpisi.

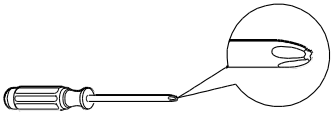
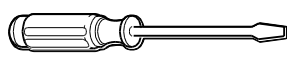
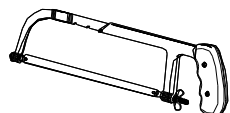
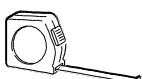


## Priprava pred namestitvijo:

Opomba: Pred namestitvijo preverite, če je pri roki vsa oprema.

### Pregled opreme

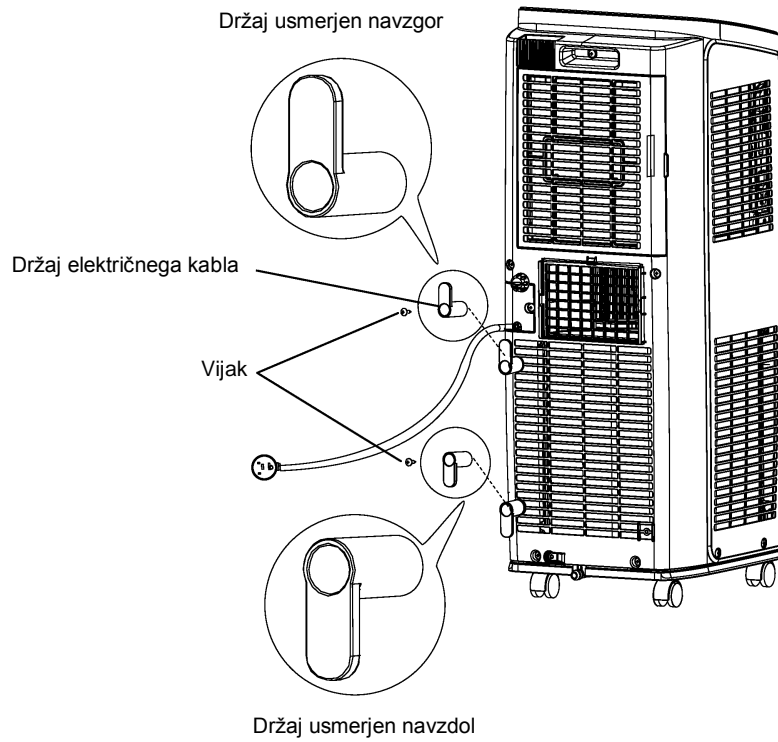
 Priključek A	 Priključek B	 Priključek C	 Cev za odvajanje toplote	 Priključek odtoka vode
 Držaj kabla	 Vijak (samorez.)	 Držaj cevi	 Gumjasti čep	 Sponka cevi
 Odočena cev	 Daljinski upravljalnik	 Bateriji (AAA 1,5 V)		 Navodila za uporabo

### Orodja, potrebna za montažo

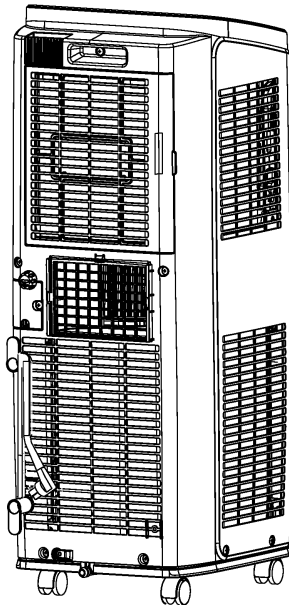
 Križni izvijač	 Ploščati izvijač	 Žaga
 Meter	 Škarje	 Svinčnik

## Namestitev držaja napajalnega kabla

- Na zadnjo steno enote pritrдите držaje električnega kabla s pomočjo priloženih vijakov (položaj držajev je prikazan na naslednji sliki).



- Navijte električni kabel za držaje.



## Odvod kondenzirane vode

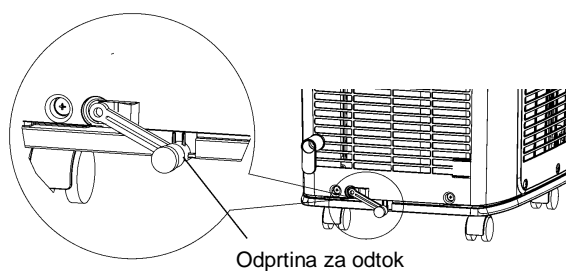
Obstajata dva načina, kako odvajati kondenzirano vodo:

1. Uporaba trajnega odtoka vode s spodnjega izpusta

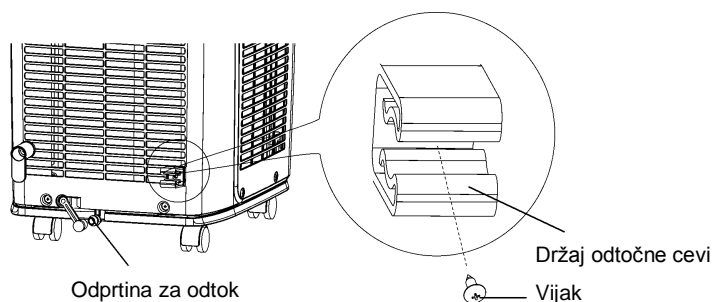
**Opomba:** Če uporabite trajen odtok iz spodnjega izhoda, namestite odtočno cev pred vklopom naprave. Slab odtok vode vpliva na normalno delovanje naprave.

Postopek namestitve odtočne cevi

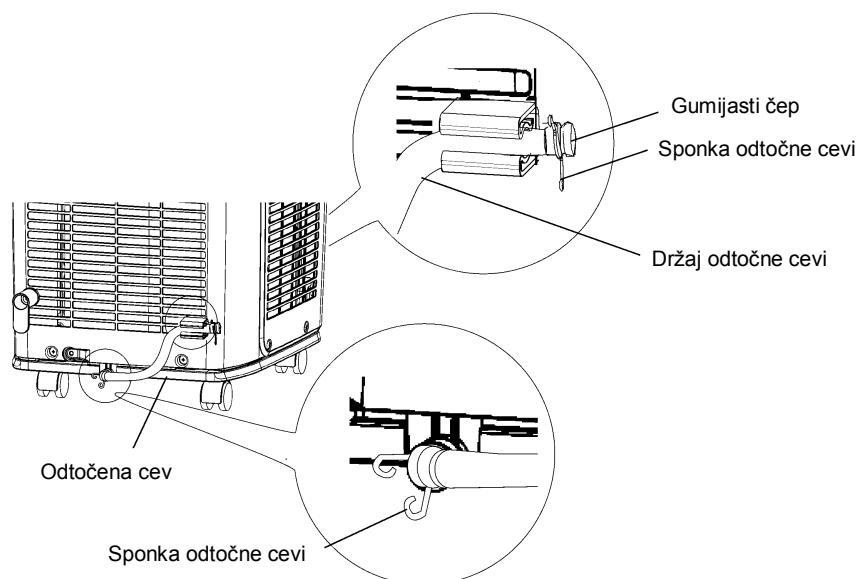
1. Izvlecite gumijast pokrov na odprtini odtoka.



2. Držaj odtočne cevi pritrdite s pomočjo vijakov na desni strani zadnje plošče v bližini odprtine za odtok.

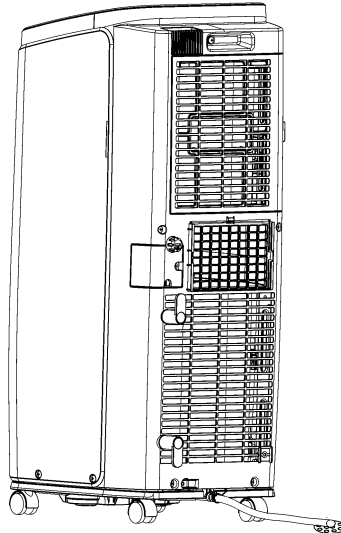


3. Odtočno cev namestite na odprtino za odtok in jo fiksirajte s stezno sponko.
4. Na drug konec cevi namestite gumijasti pokrovček in fiksirajte s stezno sponko. Nato pritrdite odtočno cev na cevi v držaj.



## Postopek za spuščanje vode

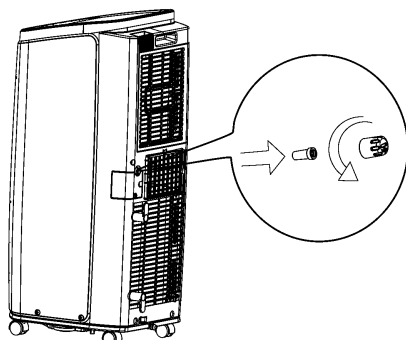
1. V režimu Hlajenja ali Sušenja bo kondenzirana voda odtekala v vgrajeno posodo, kjer jo razprši črpalka. Glede na to, da je temperatura kodenzorja previsoka, se večina kondenzirane vode izpari in odvaja skupaj s toplim zrakom ven. Ponavadi se zato v vgrajeni posodi nabere le manjša količina kondenzirane vode in je ni potrebno pogosto izpuščati.
2. Kadar se posoda napolni z vodo se 8x oglasi zvočni signal in na displeju se prikaže koda »H8«, da uporabnika opozori, da je vodo potrebno izpustiti.
  - Napravo premestite na ustrezno mesto, kjer lahko vodo izpustite. Pri premeščanju ne nagibajte naprave - stati mora v navpični legi.
  - Odtočno cev vzemite iz držaja in izvlecite gumijasto cev, da lahko izpustite vodo.
  - Ko vodo izpustite, namestite gumijasto cev nazaj v odtočno cev in jo pritrdite v držaj.
  - Kadar je voda izpuščena in kompresor stoji dalj kot 3 minute, bo naprava delovala naprej.



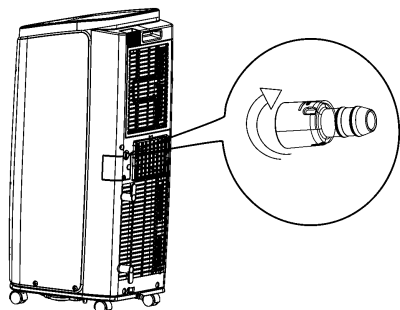
2. Uporaba trajnega odtoka vode s srednjega izpusta.

**Opomba:** Voda se lahko samodejno odvaja v odtoku na tleh s pomočjo priključene cevi premera 14 mm (ni v sklopu dobave).

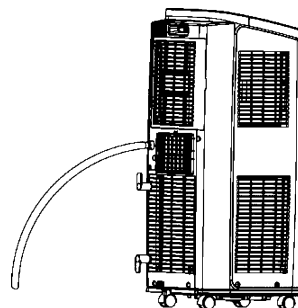
1. Izvlecite pokrov trajnega odtoka 1 tako, da ga obrnete proti smeri urinih kazalcev in nato izvlecite iz odvoda gumijasti pokrovček 2.



2. Privijte v odvod odtočnega priključka (v sklopu dobave) v smeri urinih kazalcev.

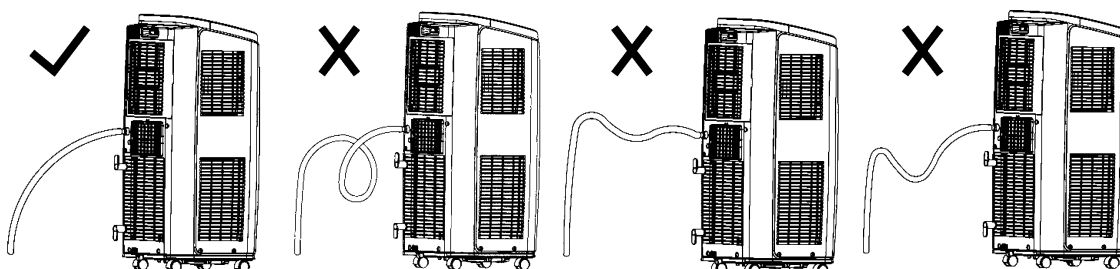


3. Namestite odtočno cev na priključek za odtok.



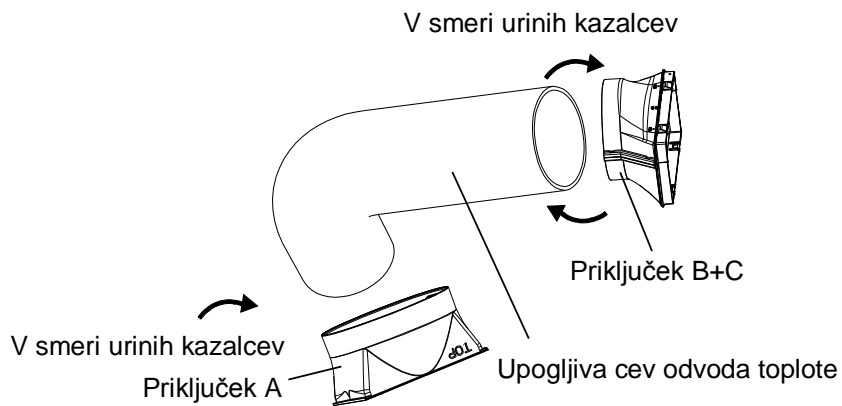
**POZOR:**

Pri uporabi cevi za trajno odtekanje vode iz središčne odprtine namestite napravo na ravno površino in preverite, če je odtočna cev usmerjena navzdol in da odtok vode skozi cev nič ne ovira. Pri namestitvi naprave na neravno površino ali pri nepravilni namestitvi cevi lahko pride do zapolnitve vgrajene kadi za vodo in izklop enote. Če se to zgodi, izpraznite vgrajeno kad in nato preverite, če sta naprava in odtočna cev pravilno nameščeni.

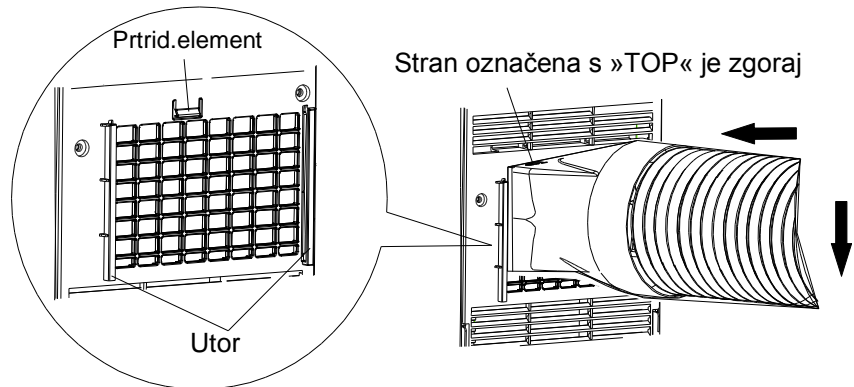


## Namestitev in odklop cevi za odvajanje toplote

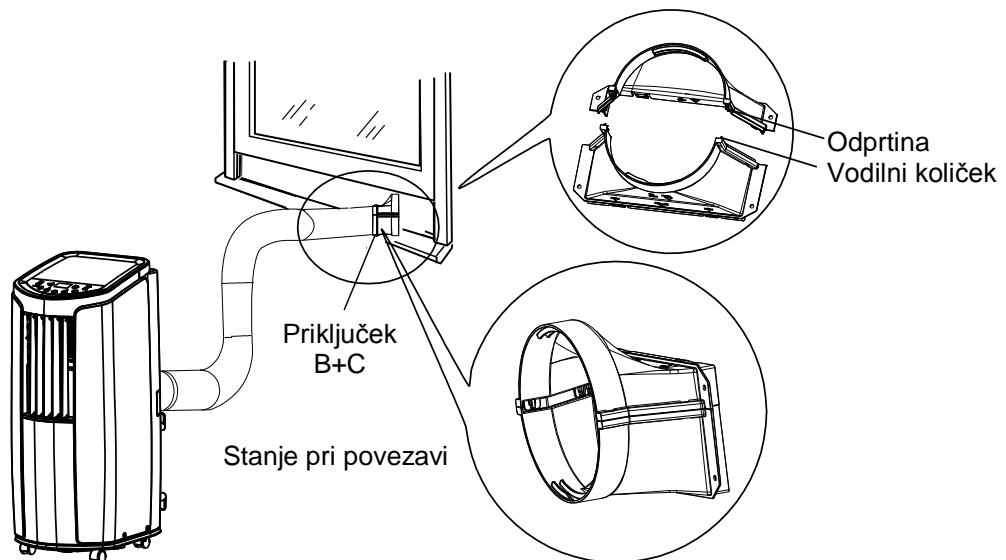
### Namestitev cevi za odvajanje toplote



2. Namestite priključek A cevi za odvajanje toplote (stran označena s "TOP" je zgoraj), v utore naprave in stisnite skupaj.



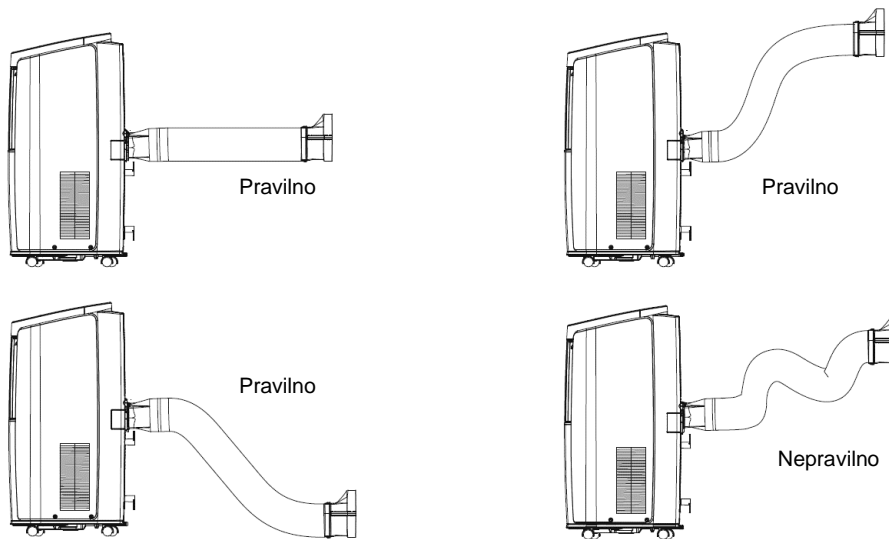
3. Usmerite vodilni količek priključka B na cevi za odvajanje toplote v odprtine v priključku C in jo na rahlo obrnite, da bosta priključka B in C fiksirana.



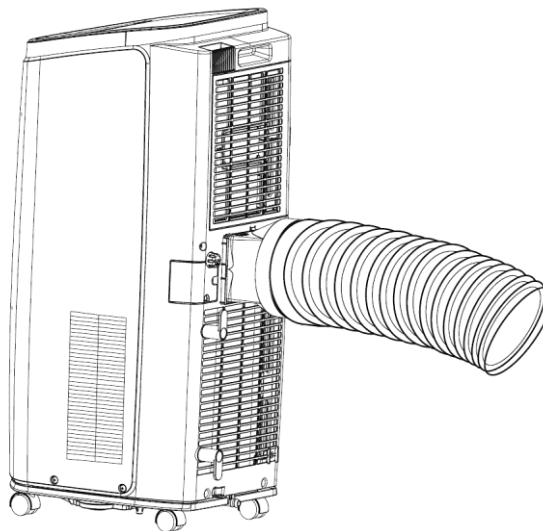


## Napotki za namestitev cevi odvajanja toplote

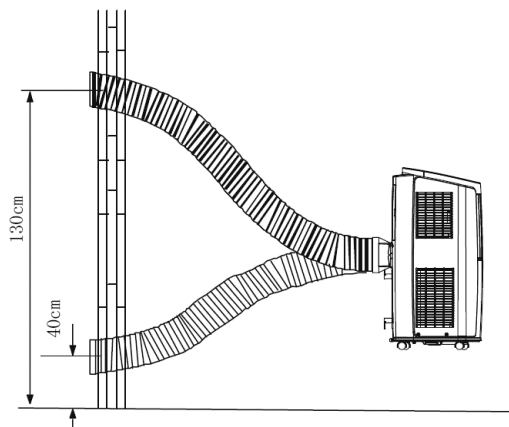
Za boljši učinek hlajenja mora biti cev za odvajanje toplote čim krajša brez upogibov, da bo zagotovljeno dobro odvajanje toplote.



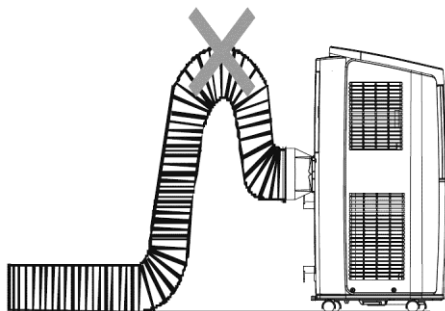
- Dolžina cevi za odvajanje toplote je krajša kot 1 meter. Priporočamo, da uporabite čim krajšo dolžino cevi.
- Cev mora biti nameščena čim bolj ravno. Cevi nikoli ne podaljšujte in ne priključujte na drugo odvodno cev.



- Pravilen način namestitve je prikazan spodaj. (Pri izpeljavi cevi skozi zid mora biti višina odprtine nad tlemi 40–130 cm.)

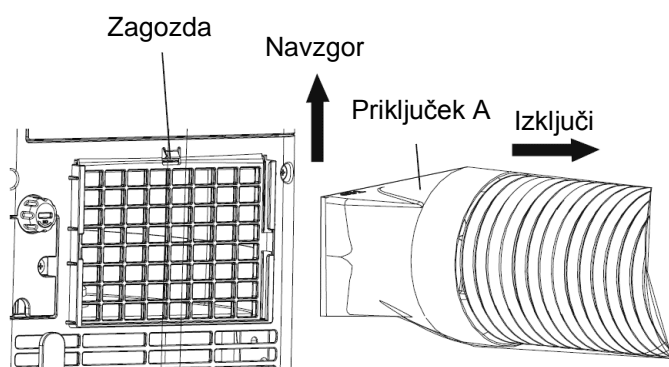


- Sledeča slika prikazuje napačen način namestitve. (Kadar je cev preveč upognjena, lahko hitro pride do okvare.)

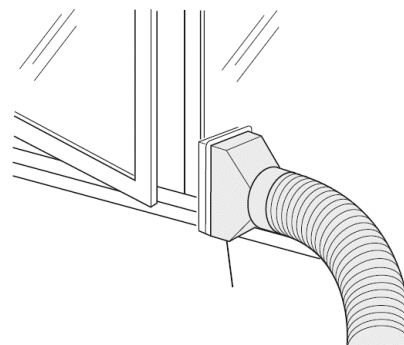


## Snemanje cevi za odvajanje toplote

1. Snemite priključek A.  
Pritisnite zagozdo, dvignite priključek A navzgor in ju vzemite ven.



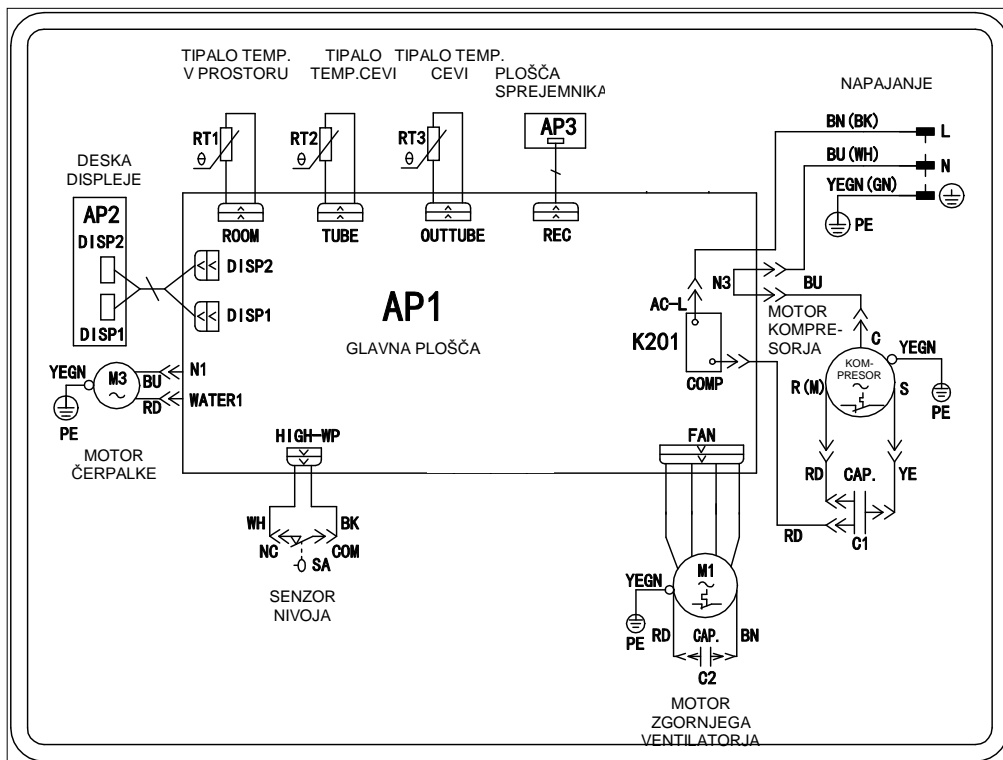
2. Izvzemite priključek B+C z okna.



## Preizkus delovanja

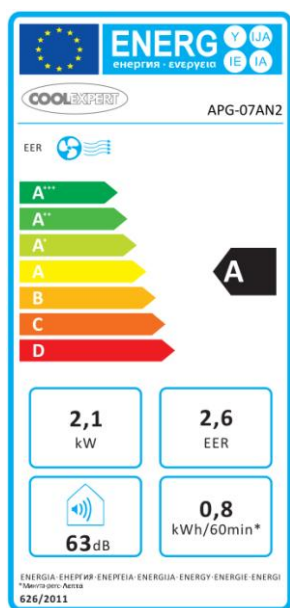
- Priključite el. tok in pritisnite na gumb ON/OFF na daljinskem upravljalniku, da napravo vključite.
- Pritisnite na gumb MODE, nastavite posamezne režime delovanja (Hlajenje, Odstranjevanje vlage, Ventilator) ter preverite, če naprava deluje običajno.
- V kolikor je temperatura okolja nižja kot 16 °C, potem naprava ne more delovati v režimu Hlajenja.

# Shema priključitve



BK	Črna
BN	Rjava
BU	Modra
GN	Zelena
PE	Ozemljitev
RD	Rdeča
WH	Bela
YE	Rumena
YE GN	Rumeno zelena

# Energetska izkaznica



# Tehnični parametri

Kategorija	Lokalna klima naprava		
Oznaka modela	APG-07AN2		
Opis	Oznake	Vrednost	Enota
Nominalna moč hlajenja	$P_{rated}$ pri hlajenju	2,1	kW
Nominalna moč gretja	$P_{rated}$ pri gretju	-	kW
Nominalna vstopna moč hlajenja	$P_{EER}$	0,8	kW
Nominalna vstopna moč ogrevanja	$P_{COP}$	-	kW
Nominalni hladilni faktor	$EER_d$	2,6	-
Nominalni faktor gretja	$COP_d$	-	-
Poraba el. energije, v kolikor je termostat v izključenem stanju	$P_{TO}$	109	W
Poraba el. energije v stanju mirovanja	$P_{SB}$	0,3	W
Poraba el. energije pri hlajenju	$Q_{SD}$	0,8	kWh / h
Poraba el. energije pri gretju	$Q_{SD}$	-	kWh / h
Akustična zmogljivost	$L_{WA}$	61 / 62 / 63	dB(A)
Potencial globalnega ogrevanja	GWP	2088	kg ekv. CO2
Energetski razred	hlajenje / ogrevanje	A / -	-
Hladilno sredstvo	tip * / teža	R410A / 0,41	tip / kg
Optimalna velikost prostora	površina	9 - 15	m <sup>2</sup>
Napetost	-	~ 220 - 240	V
Frekvenca	-	50	Hz
Nominalni tok	-	4,2	A
Pretok zraka	-	320	m <sup>3</sup> / h
Stopnja akustične zmogljivosti	$L_p$	47 / 49 / 51	dB(A)
Upogljiva cev odvoda toplega zraka	dolžina / premer	150 / 14,3	cm
Razvlaževanje	-	24,0	litrov / dan
Dimenzije izdelka	(v x š x g)	310 x 770 x 380	mm
Dimenzije ovitka	(v x š x g)	355 x 866 x 460	mm
Teža izdelka	-	24,0	kg
Teža izdelka z ovitkom	-	28,0	kg
Ime in naziv ter naslov proizvajalca ali njegovega pooblaščenega zastopnika	Proizvajalec: SINCLAIR CORPORATION Ltd., 1-4 Argyll St., London, UK		
Kontakt za dodatna vprašanja	Zastopnik: NEPA spol. s r.o., Purkyňova 45, Brno 612 00, ČR www.coolexpert-world.com / info@coolexpert-world.com		

\* R410A (50% HFC-32, 50% HFC-125)

\* GWP 2088, 0.86t ekv. CO2

\* Ta naprava vsebuje fluorove toplogredne pline v okviru Kjotskega protokola.

# Uporabljena hladilna tekočina

---

## Informacije v zvezi z uporabljeno hladilno tekočino

- Ta naprava vsebuje fluorove toplogredne pline v okviru Kjotskega protokola. Za vzdrževanje in odstranjevanje mora poskrbeti kvalificirano osebje.
- Tip hladilnega sredstva: R410A
- Sestava hladilnega sredstva R410A: (50% HFC-32, 50% HFC-125)
- Količina hladilnega sredstva: glej tipsko etiketo, **hermetično zaprt sistem**.
- Vrednost GWP: 2087.5, 0,86t ekv. CO2
- GWP = Global Warming Potential (globalnega segrevanja ozračja)

## Proizvajalec, pooblaščen zastopnik

- Proizvajalec: SINCLAIR CORPORATION Ltd., 1-4 Argyll St., London, UK
- Pooblaščen zastopnik: NEPA spol. s r.o., Purkyňova 45, Brno 612 00, ČR
- Naprava je izdelana na Kitajskem (Made in China)

# Servis in podpora strankam

---

## Garancijski in pogarancijski servis

- V primeru, da pride do okvare, težav s kakovostjo in drugih dogodkov, izključite napravo, izvlecite vtič in pokličite krajevnega prodajalca oz. pooblaščen servisni center.
- Kontaktna telefonska številka: (0)59 051 160, VitaTerm d.o.o.
- Informacije o izdelkih boste našli na: [www.coolexpert-world.com](http://www.coolexpert-world.com)
- Pišite na: [info@coolexpert-world.com](mailto:info@coolexpert-world.com)
- **Telefonska številka za klic v sili: 112**

