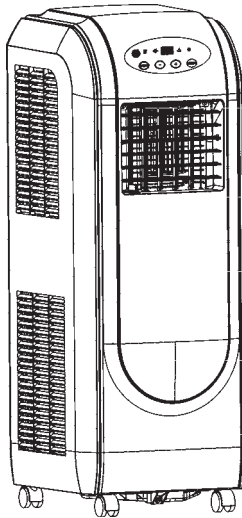
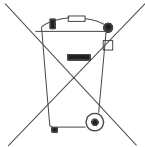


# Mobil légkondicionáló berendezés

## APG-09A



Kezelési útmutató



**Figyelem:**

Az Ön készülékén ez a jelölés van feltüntetve. Ez azt jelenti, hogy az elektromos és elektronikus berendezéseket nem szabad a háztartási hulladékkal együtt megsemmisíteni, speciális gyűjtőhelyre kell azt leadni.

**A. Likvidálásról szóló információk magánszemélyek részére**

**1. Az Európai unió területén**

Figyelem: Ezt a berendezést ne likvidálja a háztartási hulladékkal! Az EU új irányvonala alapján, mely meghatározza a használt elektromos és elektronikus berendezések visszavételének, rakodásának és újrahasznosításának helyes módját, az öreg elektromos és elektronikus berendezéseket külön kell megsemmisíteni.

Az irányvonal bevezetése után az EU tagállamokban a háztartások költségmentesen leadhatják a használt elektromos és elektronikus berendezéseiket a meghatározott gyűjtőhelyeken\*.

Némely országban\* az öreg berendezéseket költségmentesen leadhatja az Ön márkakereskedőjénél is, amennyiben hasonló új berendezést vásárol.

\*) További információkat Ön a helyi hivatalától kaphat.

Amennyiben az Ön által használt elektromos és elektronikus berendezései elemeket vagy akkumulátorokat tartalmaznak, először ki kell venni őket és külön megsemmisíteni őket az érvényben levő helyi rendeletek alapján. A megfelelő megsemmisítéssel hozzájárul a régi berendezések helyes gyűjtéséhez, rakodásához és használatához. A szakszerű likvidálással így megakadályozza a lehetséges veszélyes hulladék káros hatását az életkörülményekre és az egészségre.

**2. Az EU területén kívüli országokban**

Kérjük, informálódjon az Ön helyi hivatalánál e berendezés likvidálásának megfelelő folyamatáról.

**B. Likvidálásról szóló információk ipari felhasználók részére**

**1. Az Európai unió területén**

Amennyiben ezt a terméket vállalkozási célokra használta és most likvidálni szeretné:

Forduljon márkakereskedőjéhez, mely információkkal szolgál Önnek a termék visszaadásáról. Lehetséges, hogy a visszavételért és az újrahasznosításért fizetnie fog kelleni. Kis termékekért (és kis mennyiségért) lehet, hogy nem.

**2. Az EU területén kívüli országokban**

A berendezés likvidálásának helyes folyamatáról informálódjon a helyi hivatalánál.

# TARTALOMJEGYZÉK

Bevezető .....	4
Működési elv .....	4
Az egyes részek leírása .....	6
Üzemeltetési utasítások .....	7
Vezérlőpanel leírása és funkciói .....	8
Üzem mód beállítása .....	9
Távvezérlő leírása és funkciói .....	10
Elemcsere és megjegyzések .....	12
Vízelveztetés .....	13
Levegőelvezető tömlő beszerelése .....	15
Karbantartás .....	17
Problémamegoldások .....	18
Utasítások a felhasználók részére .....	19



Köszönjük, hogy megvásárolta ezt a COOLEXPERT légkondicionáló berendezést. A légkondicionáló berendezés használata előtt figyelmesen olvassa el ezt az útmutatót és őrizze meg a következő használat esetére.

# BEVEZETŐ

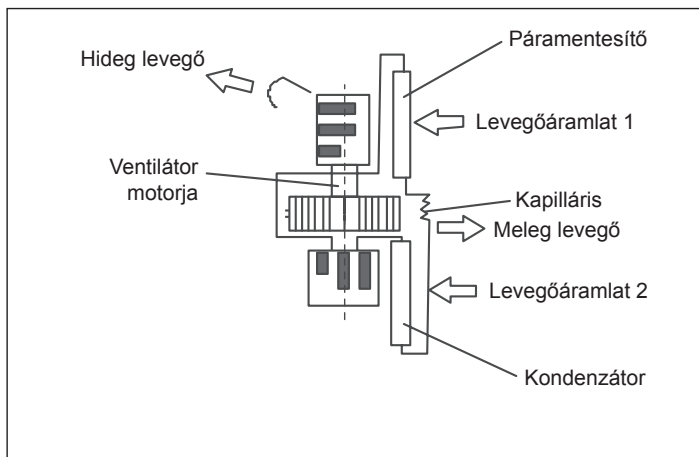
Ez a MOBIL LÉGKONDITIONÁLÓ BERENDEZÉS kisméretű és könnyen áthelyezhető. A következő funkciókkal van ellátva: HŰTÉS, PÁRÁTLANÍTÁS és önálló VENTILÁCIÓ és különböző feltételek mellett különböző helyeken használható. Használata alkalmas háztartásokban és irodákban főleg több helyiségből álló házakban. Kompakt méretekkel, tökéletes kivitelezéssel és elegáns külsővel rendelkezik. Könnyen áthelyezhető, energiatakarékos és halk.

A berendezés használata előtt figyelmesen olvassa el ezt az útmutatót. Ez az útmutató csak referencia jellegű. Fenntartjuk a jogot előzetes figyelmeztetések nélküli műszaki változtatások elvégzésére.

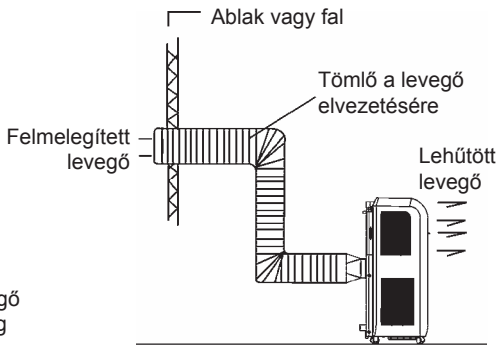
# MŰKÖDÉSI ELV

A ventilátor motorjának működésénél a helyiség levegője átvonul a páramentesítőn keresztül ahol lehül, majd a helyiségbe fújódik. Ezen kívül egy másik levegőáramlat a helyiségből áthalad a kondenzátoron ahol felmelegszik, majd ki van vezetve. A berendezés tehát két levegővezető rendszerrel rendelkezik. A meleg levegő a hátsó kifűvőn keresztül fújódik ki és tömlővel el van vezetve, a hideg levegő pedig az elülső kifűvőn keresztül terelő lamellák segítségével van irányítva, melyek segítik a hideg levegő egyenletes szétszóródását és a kívánt hűtési hatás elérését.

Működési elv

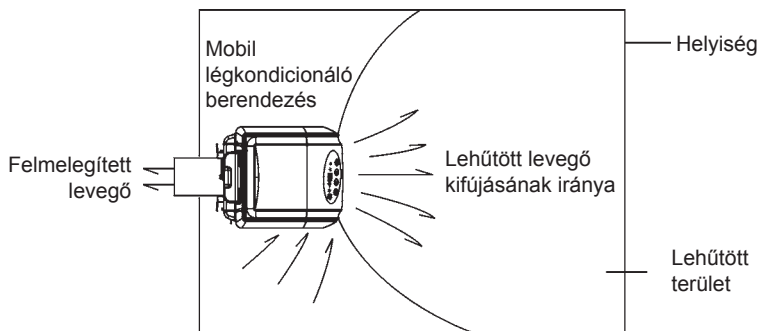


Ha a berendezés csak mint páratlanító van használva, ne feledje el a meleg levegő elvezetésére szolgáló tömlőt lecsatlakoztatni róla. Szerelje fel a meleg levegő elvezetésére szolgáló tömlőt, amennyiben a berendezést légkondicionáló berendezésként használja. Mivel a helyiségből a berendezésbe beszívott levegő egy része felmelegszik és a tömlővel ki van vezetve, a helyére kintről nyomódik levegő, hogy a légnyomás kiegyenlítődjön. Ezért a légkondicionáló berendezés csak a helyiség bizonyos területén csökkenti le a levegő hőmérsékletét és nem hűti le az egész helyiség levegőjét.

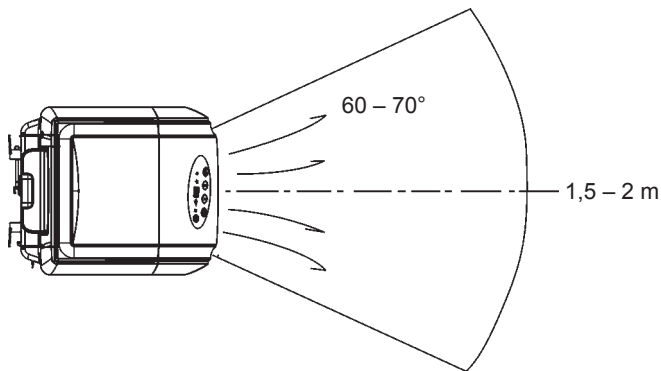


## Használat helye

1. Olyan helyiségekben, melyeknek talajfelülete kisebb, mint  $18 \text{ m}^2$ , és melyeknek falai megfelelő hőszigetelést nyújtanak. A következő ábra az egység legmegfelelőbb elhelyezését mutatja a leghatékonyabb hűtés elérése érdekében.



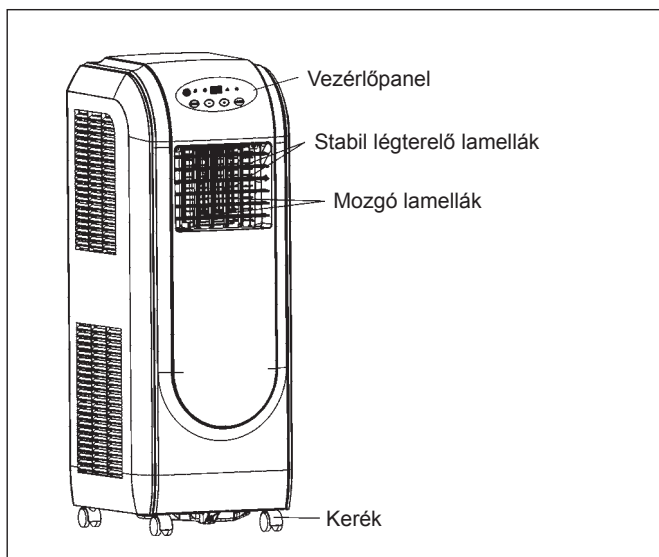
2. Amennyiben a talajfelület nagyobb, mint  $18 \text{ m}^2$ , a légkondicionáló berendezés csak bizonyos területre képes a lehűtött levegőt eljuttatni (lásd az ábrát), ahol az emberek jobb hűtési hatást érzékelnek.



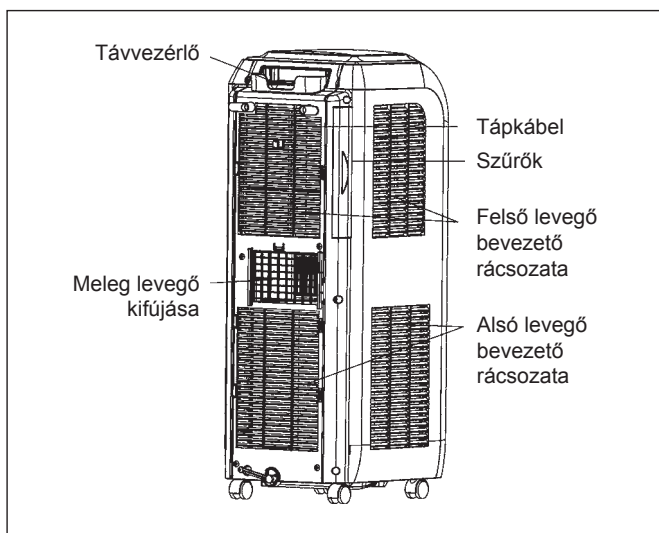
Lehűtött terület megszabása

# AZ EGYES RÉSZEK LEÍRÁSA

## Előnézet



## Hátnézet



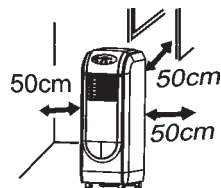
# ÜZEMELTETÉSI UTASÍTÁSOK

## Üzemeltetési feltételek

Üzemelési terjedelem HÜTÉS és PÁRÁTLANÍTÁS üzemmód részére 16 - 35 °C.

## Elhelyezés

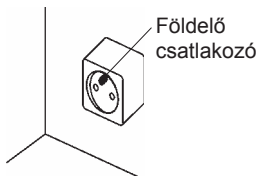
- Helyezze a légkondicionáló berendezést vízszintes talajra, min. 50 cm távolságra a faltól vagy más akadályoktól és a gyúlékony tárgyaktól.
- A berendezés csak belső használatra hivatott. A berendezést üzemelés közben semmilyen körülmények között se takarja le.



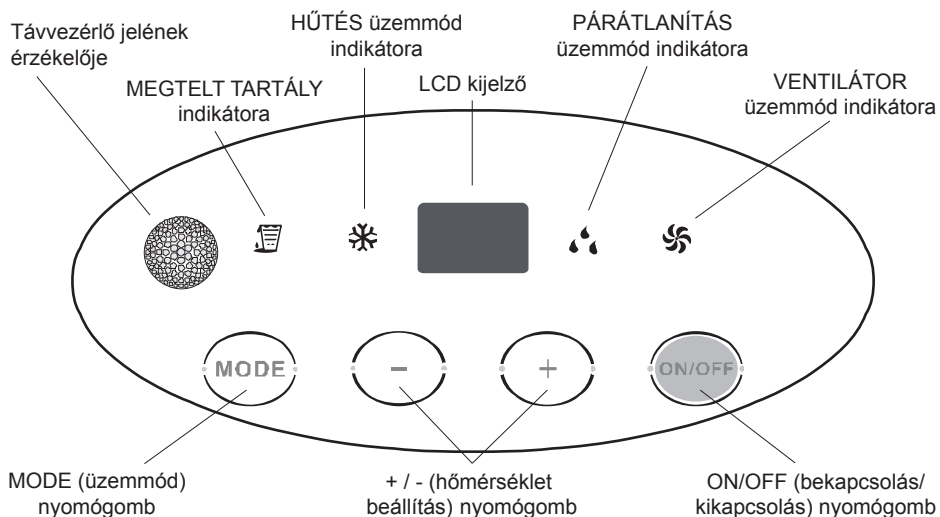
## Áramellátás

A légkondicionáló berendezés csatlakoztatása előtt ellenőrizze a következő pontokat:

- A tápfeszültség eltérése a névleges értéktől max.  $\pm 10\%$  lehet. A nagyon magas vagy nagyon alacsony feszültség befolyásolja az egység működését.
- Az áramellátás bevezetésének, a csatlakozódugónak és a dugaszolóaljzatnak a névleges áramra kell lennie méretezve min. 10 A, hogy az egység elindításánál megakadályozza a feszültségcsökkenést.
- Amennyiben a berendezés tápkábele sérült, előírt típusú kábelre kell cserélni.
- Amennyiben a tápkábel cseréje vagy a berendezés javítása szükséges, vegye fel a kapcsolatot a kereskedővel vagy a szervizközponttal és hagyja a berendezés javítását szakképzett személyre.
- A légkondicionáló berendezést megfelelően kell földelni. A földelő vezetéknek az épület földelési rendszeréhez kell csatlakoztatni, hogy biztosítva legyen a megfelelő földelés.
- Az olvadóbiztosítékok javítására nem szabad acél vagy réz drótot használni. A biztosítékoknak az előírt értékekkel kell rendelkezniük.
- Ne rögzítse a tápkábelt éles szélű tárgyakkal, hogy a tápkábel meghibásodását és az áramátütést megakadályozza.
- Az áramellátás bevezetésének beszerelését megfelelő szakember végezheti el a helyi előírásoknak megfelelően. Az áramkört megfelelően biztosítani kell túlterhelés elleni védelemmel rendelkező méretezett kismegszakítóval vagy áramvédővel.
- A földelő vezetéknek nem szabad vízvezetékhez vagy gázvezetékhez csatlakoztatni.
- Amennyiben a légkondicionáló berendezést nem használja, húzza ki a tápkábelt a dugaszolóaljzattól vagy szakítsa meg az áramellátás bevezetését.

<p>A dugaszolóaljzatnak megfelelően földelve kell lennie.</p>  <p>Földelő csatlakozó</p>	<p>A földelő vezeték ne csatlakoztassa vízvezetékhez.</p> 	<p>A földelő vezeték ne csatlakoztassa gázvezetékhez.</p> 
---	---	---

# Vezérlőpanel leírása és funkciói



## ON/OFF (Bekapcsolás/Kikapcsolás) nyomógomb

Ha a nyomógombot megnyomja, a berendezés bekapcsol, a következő gombnyomásra pedig kikapcsol.

## + / - (Hőmérséklet beállítása) nyomógomb

Ha a berendezés HŰTÉS üzemmódban üzemel, a + nyomógomb egyszeri megnyomásával a beállított hőmérséklet 1 °C-al megemelkedik és a - nyomógomb egyszeri megnyomásával pedig 1 °C-al csökken. A hőmérséklet 16 és 30 °C között állítható be.

## MODE (Üzemmód) nyomógomb

Bekapcsolt berendezésnél a nyomógomb nyomogatásával átkapcsol az üzemmódok között: HŰTÉS → PÁRÁTLANÍTÁS → VENTILÁTOR →

## 🌀 indikátor (Ventilátor üzemmód)

Ha az egység VENTILÁTOR vagy HŰTÉS üzemmódban üzemel, a távvezérlő FAN nyomógombjával választhat egyet a ventilátorsebességek közül. A kezdő sebesség a magas. PÁRÁTLANÍTÁS üzemmódban a sebesség alacsony.

## 💧 indikátor (Párátlanítás üzemmód)

Ha az egység párátlanítás üzemmódban üzemel, csökkentheti a helyiség levegőjének páratartalmát.

## ❄️ Indikátor (Hűtés üzemmód)

Ha az egység hűtés üzemmódban üzemel, csökkentheti a helyiség levegőjének hőmérsékletét és ezzel kellemesebbé teheti környezetét.

## 🚰 indikátor (Megtelt tartály)

A villogás jelzi a lecsapódott víz tartályának telítődését. Engedje ki a vizet a tartályból.



# Üzem mód beállítása

Az egység 16 - 35 °C hőmérsékletű környezetben használható.

## HŰTÉS üzemmód

1. Helyezze a berendezést a megfelelő helyre, ajtó vagy ablak közelébe. Szerelje fel a hátsó levegőkifúvóra a felmelegített levegő elvezetésére szolgáló tömlőt és vezesse ki a helyiségből. Valamint biztosítsa a helyiségbe elegendő mennyiségű frisslevegő bevezetését.
2. Kapcsolja be az egységet az ON/OFF nyomógomb megnyomásával.
3. MODE nyomógomb megnyomásával állítsa be a HŰTÉS (COOL) üzemmódot. A beállítás ❄ indikátorral van jelölve.
4. A +/- nyomógomb nyomogatásával állítsa be a helyiség kívánt hőmérsékletét (16 - 30 °C).
5. A távvezérlő FAN nyomógombjának megnyomásával állítsa be a kívánt ventilátorsebességet. Az egység első elindításakor HŰTÉS üzemmódra magas sebesség van beállítva.

### MEGJEGYZÉS

Ha az egység HŰTÉS üzemmódban üzemel, a jó hűtési hatás érdekében tartsa be a következő utasításokat:

- Ha az ablakon keresztül közvetlen napfény világít a helyiségbe, használjon sötétítőt.
- Abban a helyiségben, melyben a légkondicionáló berendezést használja, ne használjon más hőforrást.

### FIGYELMEZTETÉS

Az egység automatikus kompresszorvédelemmel van ellátva. Ez a védelem biztosítja, hogy tekintet nélkül a beállított üzemmódra és a környezet hőmérsékletére a kompresszor két indítása közötti időintervallum nem lesz rövidebb 3 percnél és elindítás után a kompresszor minimum 6 percig üzemelni fog.

## PÁRÁTLANÍTÁS üzemmód

1. Csukja be az ablakokat és az ajtókat, hogy jobb párátlanítási hatást érjen el.
2. Kapcsolja be az egységet az ON/OFF nyomógomb megnyomásával.
3. MODE nyomógomb megnyomásával állítsa be a PÁRÁTLANÍTÁS (DRY) üzemmódot. A beállítás 💧 indikátorral van jelölve.

### MEGJEGYZÉS

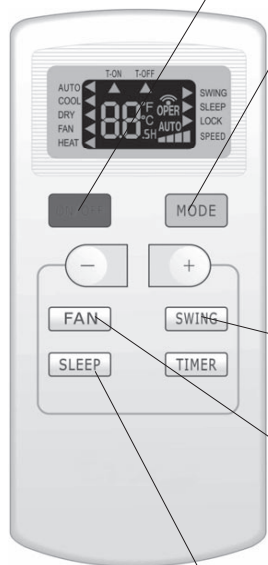
PÁRÁTLANÍTÁS üzemmódban a ventilátor motorja alacsony sebességgel üzemel, a kompresszor folyamatosan üzemel, a beállított hőmérséklet nem jelenik meg és nem is állítható be.

## VENTILÁTOR üzemmód

1. Kapcsolja be az egységet az ON/OFF nyomógomb megnyomásával.
2. MODE nyomógomb megnyomásával állítsa be a VENTILÁTOR (FAN) üzemmódot.
3. A ventilátor motorja három sebességben üzemelhet - Magas, Közepes és Alacsony. A beállított hőmérséklet nem jelenik meg és nem lehetséges beállítani. A beállított sebesség a kijelzőn a megfelelő szimbólumokkal van ábrázolva. A VENTILÁTOR üzemmód beállítása 🌀 indikátorral van jelölve.

# A távvezérlő leírása és funkciói

Ügyeljen arra, hogy a távvezérlő és az egység között ne legyen semmilyen akadály sem. Óvja a távvezérlőt az ütésektől és folyadéktól. Ne hagyja közvetlen napfényen vagy nagyon meleg helyen.  
Megjegyzés: Ez a távvezérlő univerzális és több modellnél is használatos. Azok a nyomógombok, melyek ennél a modellnél nem használatosak, nem lesznek leírva.

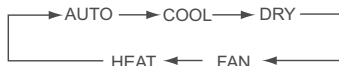


## ON/OFF (bekapcsolás/kikapcsolás) nyomógomb

A nyomógomb megnyomásával a berendezés bekapcsol, következő gombnyomásra pedig kikapcsol. A bekapcsolással illetve kikapcsolással az Időzítő és Alvás funkció szintén megszűnik de a beállított idő megmarad.

## MODE (üzemmód) nyomógomb

Amikor a berendezés be van kapcsolva, a nyomógomb nyomogatásával ciklikusan beállíthatja az üzemmódot:



AUTO ◀ (Automatika)

◀ (Hűtés)

DRY ◀ (Párátlanítás)

◀ (Ventilátor)

HEAT ◀ (Fűtés -APG-09A modell ezzel a funkcióval nem rendelkezik)

Alaphelyzetben az AUTOMATIKA üzemmód van beállítva. Ebben az üzemmódban a hőmérséklet nem jelenik meg. FŰTÉS üzemmódban a kiindulási hőmérséklet 28 °C. A többi üzemmódban a kiindulási hőmérséklet 25 °C.

## SWING (lamellák mozgása) - SWING nyomógomb és funkció

az APG-09A modellnél nem működöképes.

## FAN (ventilátor) nyomógomb

A nyomógomb nyomogatásával ciklikusan átkapcsolhat a ventilátorsebességek között.



■ 1 Sebesség

■ 2 Sebesség

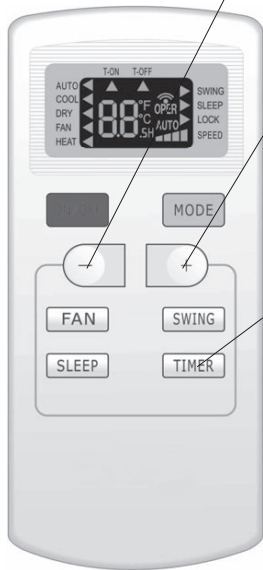
■ 3 Sebesség

■ 4 Sebesség

A 4 Sebesség csak Hűtés üzemmódban állítható be. Bekapcsolás után automatikus sebesség a beállított érték. Párátlanítás üzemmódban stabilan alacsony sebesség van beállítva.

## SLEEP (Alvás) nyomógomb

A nyomógomb megnyomásával bekapcsol illetve kikapcsol az Alvás üzemmód. Az egység bekapcsolásakor az Alvás üzemmód megszűnik. Az üzemmód beállítása után megjelenik az indikátor. Ebben az üzemmódban beállítható az időzítő. VENTILÁTOR és AUTOMATIKA üzemmódban ez a funkció nem használható. HŰTÉS és PÁRÁTLANÍTÁS üzemmódban az ALVÁS funkció a beállított hőmérsékletet 1 óra elteltével 1 °C-al 2 óra elteltével pedig 2 °C-al megnöveli. Majd ezzel a beállított hőmérséklettel üzemel tovább.



#### **+ (Hőmérséklet növelése) nyomógomb**

Amikor az egység be van kapcsolva, a nyomógomb megnyomásával a beállított hőmérsékletet a 1 °C-al megnövelheti. Ha a nyomógombot 2 másodpercnél tovább lenyomva tartja, a beállított hőmérséklet gyorsan növekszik. A beállított érték megjelenik a kijelzőn. A beállítás 16 és 30 °C között lehetséges. Automatika üzemmódban a hőmérséklet nem állítható be.

#### **- (Hőmérséklet csökkentése) nyomógomb**

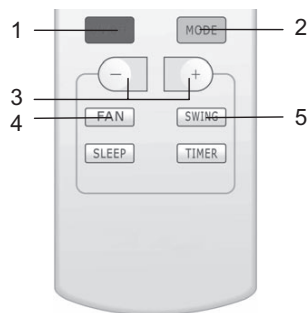
Amikor az egység be van kapcsolva, a nyomógomb megnyomásával a beállított hőmérsékletet a 1 °C-al csökkentheti. Ha a nyomógombot 2 másodpercnél tovább lenyomva tartja, a beállított hőmérséklet gyorsan csökken. A beállított érték megjelenik a kijelzőn. A beállítás 16 és 30 °C között lehetséges. Automatika üzemmódban a hőmérséklet nem állítható be.

#### **TIMER (Időzítő) nyomógomb**

- **Időzített bekapcsolás:** Amikor az egység ki van kapcsolva, a nyomógomb megnyomásával bekapcsolhatja az automatikus bekapcsolás idejét. Beállítási tartomány 0,5 - 24 óra. A kijelzőn villogni kezdenek a T-ON és H indikátorok. Ennek a nyomógombnak 5 másodpercen belüli egyetlen megnyomásával a beállítást befejezheti és elküldheti az egységbe. Ha a beállítás érvényes, 2 másodpercre megjelenik a beállított idő, majd a beállított hőmérséklet lesz látható. Az indikátorok villogása közben úgyszintén megváltoztathatja az idő beállítását a + vagy - nyomógombokkal. Minden egyes gombnyomásra az érték 0,5 órával növekszik vagy csökken. Ha a nyomógombot lenyomva tartja, az érték gyorsan változik. Az áramellátás csatlakoztatása után standard beállításként az időzítő funkció ki van kapcsolva. Nyomja meg az **ON/OFF** nyomógombot, hogy az egységet bekapcsolja és megszüntesse a bekapcsolási időzítő beállítását. Ha a kijelzőn megjelenik a hőmérséklet, a **TIMER** nyomógomb ismételt megnyomásával megjelenítheti a bekapcsolás hátralévő idejét. A kijelzőn 2 másodpercre megjelenik az idő és a **T-ON** és **H** indikátor. Majd a beállított hőmérséklet jelenik meg újból. Ezalatt a 2 másodperc alatt újból megnyomhatja a **TIMER** nyomógombot, hogy megszüntesse az automatikus bekapcsolás beállítását és ezt az utasítást az egységnek elküldje.
- **Időzített kikapcsolás:** Amikor az egység be van kapcsolva, hasonlóképpen, mint az automatikus bekapcsolás beállításánál, beállíthatja az automatikus kikapcsolás idejét.

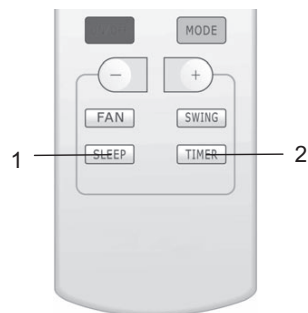
## Utasítások az általános használatra

1. Miután csatlakoztatta az egységet az áramellátáshoz, az egység bekapcsolásához nyomja meg az **ON/OFF** nyomógombot. (Megjegyzés: Mindig, amikor az egységet az áramellátáshoz csatlakoztatja, először bezáródnak az egység légterelő lamellái.)
2. **MODE** nyomógomb megnyomásával állítsa be a kívánt üzemmódot.
3. + vagy - nyomógomb nyomogatásával állítsa be a kívánt hőmérsékletet. (AUTOMATIKA üzemmódban a hőmérsékletet nem lehetséges beállítani).
4. **FAN** nyomógomb megnyomásával beállíthatja a ventilátor sebességét: Automatika, 1, 2, 3 vagy 4 (legmagasabb).
5. **SWING** - nyomógomb és funkció az APG-09A modelnél nem működőképes.




## Utasítások a kiegészítő funkciók használatára

1. **SLEEP** nyomógomb megnyomásával állítsa be az ALVÁS üzemmódot.
2. **TIMER** nyomógomb megnyomásával beállíthatja az időzítőt.

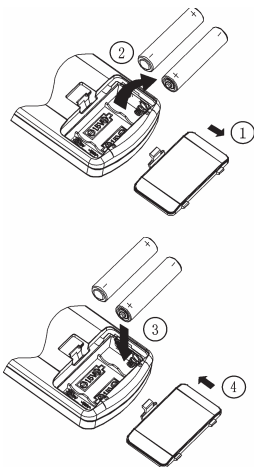


## Elemcsere és megjegyzések

1. Nyomja meg óvatosan a  jelölt helyet az elemfedél leszerelésére (lásd az ábrát).
2. Vegye ki a használt elemeket (lásd az ábrát).
3. Helyezzen be két új 1,5V AAA típusú elemet. Ügyeljen a helyes polaritásra (lásd az ábrát).
4. Helyezze vissza az elemfedelet (lásd az ábrát).

### Megjegyzések:

- Elemek cseréjénél ne kombinálja a használt és az új elemeket vagy különböző típusú elemeket. Ellenkező esetben előfordulhat, hogy a távvezérlő nem fog működni.
- Ha a távvezérlőt hosszabb ideig nem fogja használni, vegye ki belőle az elemeket, hogy ki ne folyjanak és meg ne rongálják a távvezérlőt.
- Csak hatótávolságon belül használja a távvezérlőt.
- A távvezérlőt minimum 1 m távolságra kell elhelyezni televíziótól vagy sztereo rendszerektől.
- Ha a távvezérlő nem működik megfelelően, megközelítőleg 30 másodpercre vegye ki belőle az elemeket, majd helyezze vissza. Ha ez nem segít, cserélje ki az elemeket.

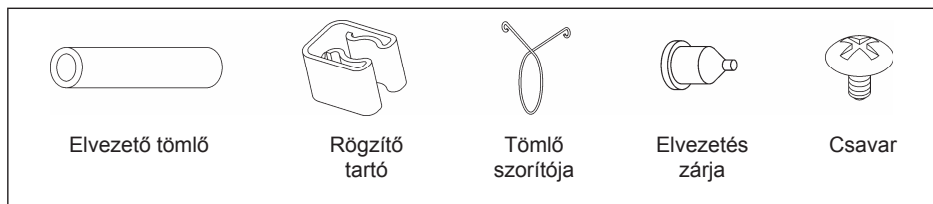


# VÍZELVEZETÉS

HŰTÉS vagy PÁRÁTLANÍTÁS üzemmódban a lecsapódott víz a tartályba folyik. Ha a tartály megtelik, nyolcszor megszólal a hangjelzés, a panelen világít a tartály telítettségének zöld indikátora, kijelzőn megjelenik a „H8” hibakód és a berendezés leáll. Húzza ki az elvezető tömlő dugóját, vegye ki az elvezető tömlőt a tartóból és hagyja a tartályból a vizet elfolyni. Majd szűrje vissza a dugót az elvezető tömlőbe, hogy a víz ne szivároгjon és rögzítse az elvezető tömlőt a tartóba. Az egység folytatja az üzemeleést, ha a víz ki lett engedve és a kompresszor 3 percnél tovább állt.

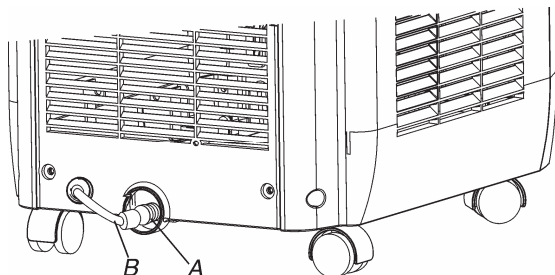
- Szerelje fel az elvezető tömlőt az egység bekapcsolása előtt, hogy a vízelvezetésben ne keletkezhessen akadály és ne zavarja meg az egység általános funkcióit.

## • Tartozékok a vízelvezetéshez



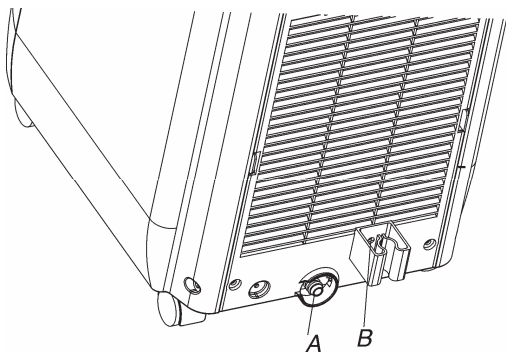
## • Elvezető tömlő beszerelése

1. Húzza ki az elvezetés dugóját az elvezetés nyílásából.



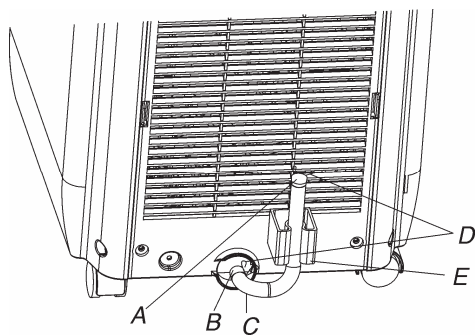
2. Szorítóval rögzítse az elvezető tömlő egyik végét a vízelvezetés kivezetéséhez (lásd az ábrát).
3. Az elvezető tömlő másik végébe szűrje be a dugót és rögzítse szorítóval (lásd az ábrát).
4. A mellékelt csavar segítségével rögzítse az elvezető tömlő tartóját a berendezés háttapjához az elvezető nyílás közelébe.

Elvezető tömlő tartója.



- A: elvezetés kivezetése
- B: a mellékelt csavar segítségével rögzítse a tömlő tartóját

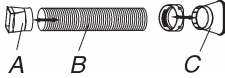
4. Helyezze a tartóba az elvezető tömlő szabad végét.



- A: dugó
- B: elvezetés kivezetése
- C: elvezető tömlő
- D: szorítók
- E: elvezető tömlő tartója

# LEVEGŐELVEZETŐ TÖMLŐ BESZERELÉSE

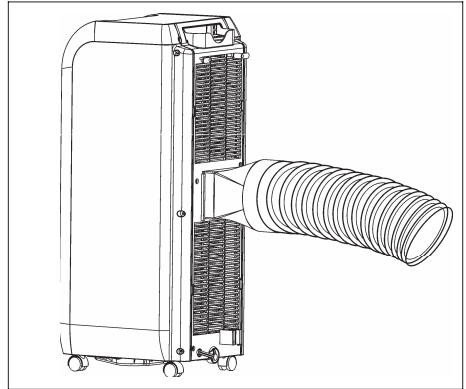
1. Helyezze a légkondicionáló berendezést a kiválasztott helyre. Lásd „Elhelyezés követelményei”.
2. Szúrja a hajlékony kifúvó tömlő egyik végét csatlakoztató adapterhez.
3. Csavarja az adaptert az óramutató járásával megegyező irányba, hogy biztosítsa a tömlőt.
4. Szúrja a hajlékony kifúvó tömlő másik végét az ablaki adapterhez.
3. Csavarja az adaptert az óramutató járásával megegyező irányba, hogy biztosítsa a tömlőt.



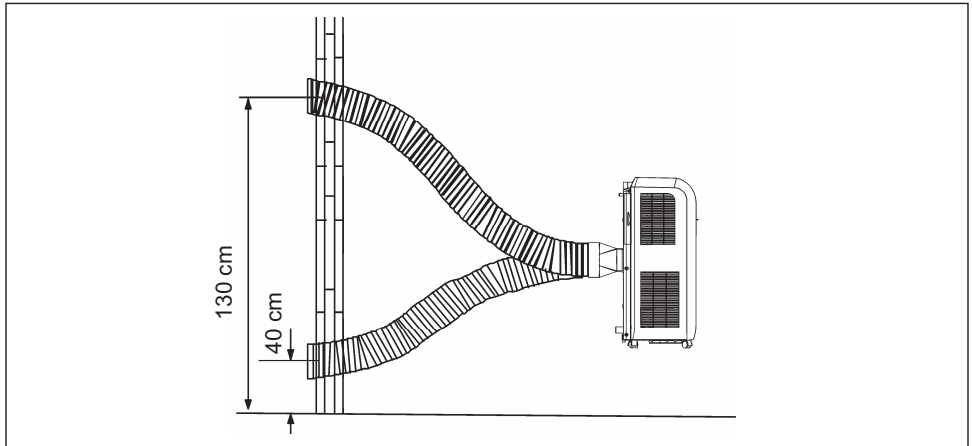
- A: Csatlakozó adapter  
B: Hajlékony kifúvó tömlő  
C: Ablaki adapter



- A levegőelvezető tömlő hosszának 0,5 m és 1,5 m között kell lennie.
- Lehetőség szerint igyekezzen a levegőelvezető tömlőt egyenesen vezetni.  
**A tömlőt ne hosszabbítsa meg és ne csatlakoztassa más kifúvótömlőhöz, ellenkező esetben az egység funkcionálisának megzavarása keletkezhet.**

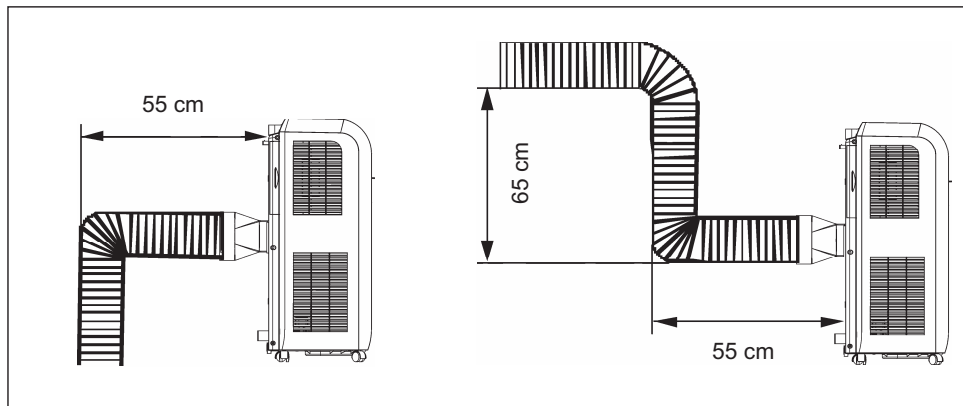


A helyes beszerelés az alábbiakban van feltüntetve. (Ha a tömlőt falon keresztül vezet, a nyílásnak a talaj felett 40 cm-től 130 cm-ig kell lennie.)

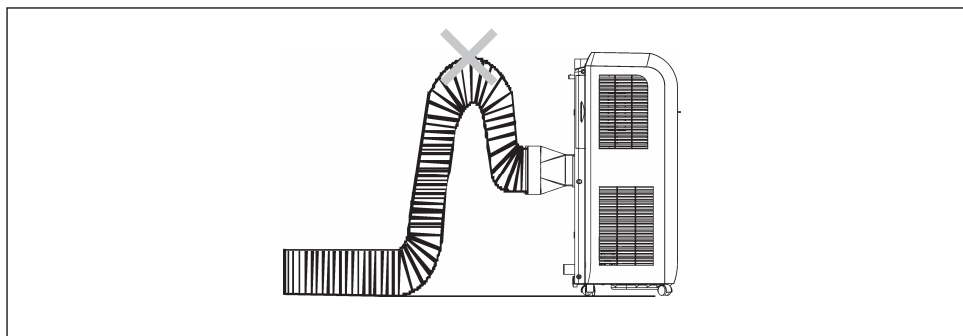




Amennyiben a levegővezetető tömlőt szükséges meghajlítani, tartsa be az ábrán feltüntetett méreteket.



Példa a helytelen beszerelésre (a tömlő hajlata túl nagy és ez helytelen működést vagy meghibásodást okozhat).





# KARBANTARTÁS

## A mobil berendezés áthelyezése

Az egység alsó részén kerek vannak, hogy szükség esetén kényelmesen át lehessen helyezni az egyik helyiségből a másikba. Áthelyezés közben ne döntse meg a mobil berendezést, hogy a beépített víztartályból a víz ki ne folyjon.

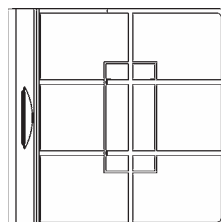
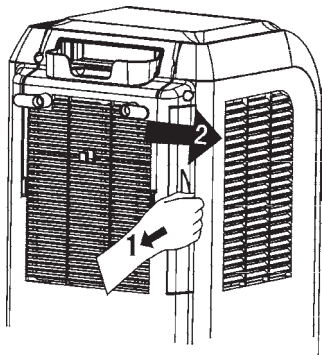
### FIGYELMEZTETÉS.

**Karbantartás elvégzése előtt a berendezést mindig kapcsolja ki és húzza ki a tápkábel csatlakozódugóját a dugaszolóaljzatból, hogy az áramütést elkerülje.**

## Légszűrő tisztítása

Amennyiben a légszűrő nagyon poros, csökken a berendezés teljesítménye. Legalább kéthetente egyszer tisztítsa meg a szűrőt.

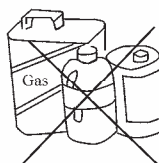
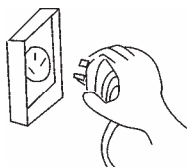
- Húzza meg a szűrő tartóját az (1) irányba és húzza ki a szűrőt a (2) irányba (lásd az ábrát).



- Csak a szűrőt mossa meg. Mossa meg a szűrőt vízzel, majd rázza meg, hogy a vízcseppeket eltávolítsa. A szűrőt meleg szappanos oldatba is merítheti. Ezután hagyja a szűrőt teljesen megszáradni.

## A légkondicionáló berendezés tisztítása

Az egység tisztítására használjon maximum 40 °C-os vízzel enyhén benedvesített puha törlőkendőt (használhat enyhe szappanos vagy semleges tisztítószeres oldatot is). A benedvesített törlőkendőt jól csavarja ki. Tisztításhoz ne használjon benzint, naftát, hígítót illetve hasonló anyagokat.



# PROBLÉMAMEGOLDÁSOK

Amennyiben valamilyen probléma merül fel, próbálja meg megoldani a következő utasítások alapján:

Probléma	Lehetséges hibaforrás	Megoldás
A légkondicionáló berendezés nem üzemel.	Nem megfelelően csatlakoztatott áramellátás. A tápkábel csatlakozódugója nincs csatlakoztatva a dugaszolóaljzathoz. Hibás kábel, csatlakozódugó vagy dugaszolóaljzat. Kiégett biztosíték.	1. Csatlakoztassa a csatlakozódugót megfelelően. 2. Kérje meg a szervizközpontot a kábel vagy a csatlakozódugó cseréjére. 3. Kérje meg a szervizközpontot a biztosíték cseréjére.
Az LCD kijelző mutatja az időt de a berendezés nem üzemel.	Az időzítő be van állítva bekapcsolásra.	Kapcsolja ki az időzítőt vagy várjon, amíg a berendezés automatikusan elindul.
Hűtés üzemmódban nem fúj ki hideg levegőt.	1. A helyiség hőmérséklete alacsonyabb, mint a beállított hőmérséklet. 2. Jegesedés a páramentesítőn.	1. Normális állapot. 2. Az egység leolvaszt, leolvasztás után az eredeti üzemmódban üzemel tovább.
Párátlanítás üzemmódban nem fúj ki hideg levegőt.	Jegesedés a páramentesítőn.	Az egység leolvaszt, leolvasztás után az eredeti üzemmódban üzemel tovább.
LCD kijelzőn „E5” van ábrázolva.	Aktiválva van a túlterhelés elleni védelem.	Kapcsolja ki a berendezést és csatlakoztassa le az áramellátásról. 10 perc elteltével kapcsolja be újra. Ha ismét megjelenik az „E5” hibakód, vegye fel a kapcsolatot a szervizközponttal.
LCD kijelzőn „H8” van ábrázolva.	A víztartály megtelt.	1. Engedje ki a vizet a tartályból. 2. Ha a probléma továbbra is fennáll, kérvényezzen javítást.

Amennyiben a problémát nem sikerül megoldani vagy más probléma keletkezik, vegye fel a kapcsolatot a kereskedővel illetve a szervizközponttal.

# UTASÍTÁSOK A FELHASZNÁLÓK RÉSZÉRE

## Elhelyezés

- Ne használja a berendezést zárt helyiségben, biztosítson megfelelő szellőzést, ellenkező esetben meghibásodás keletkezhet.
- Ne használja a berendezést olyan helyen, amely közvetlen napfénynek van kitéve, hogy a fedél színe ne fakuljon ki valamint a berendezés hatékonysága ne csökkenjen.
- Ne használja a berendezést párás helyeken, hogy ne keletkezessen áramátütés.
- Ne használja a berendezést gázfogyasztók, láng vagy gyúlékony folyadékok közelében.

## További utasítások

- A berendezést nem használhatják gyerekek, beteg vagy nagyon fáradt személyek, csökkent képességű személyek, alkohol vagy gyógyszerek befolyása alatt álló személyek.
- Ne üljön és ne is álljon rá az egységre valamint ne helyezzen rá semmilyen tárgyakat. Az egység felborulhat, megrongálódhat illetve túlmelegedhet.
- Ne hagyja a hideg levegőt magára vagy más személyekre fújni. Ez egészségi gondokat okozhat.
- Az egységet minimum 1 méterre kell elhelyezni a TV-től, ellenkező esetben az elektromágneses hullámok megzavarhatják működését.
- A levegő bevezető és kifúvó nyílásoknak nem szabad blokkolva lenniük, ellenkező esetben meghibásodás történhet.
- Ne helyezze kezét és egyéb tárgyakat a levegő bevezetőbe és kifúvóba. Különös figyelmet fordítson a kisgyermekekre. Könnyen baleset történhet.
- Ne döntse meg és ne fordítsa fel az egységet.
- Amennyiben különleges helyzet következik be, azonnal kapcsolja ki a berendezést és húzza ki a tápkábel csatlakozódugóját a dugaszolóaljzatból. Vegye fel a kapcsolatot kereskedővel vagy a szervizközponttal és kérjen ellenőrzést és javítást.
- Ne permetezzen az egységre rovarirtó szert vagy más sprayt. A fedél megrongálódása vagy egyéb meghibásodás keletkezhet.
- Amennyiben valamilyen probléma merül fel, próbálja megoldani a „Problémamegoldások” című fejezet alapján. Amennyiben ez nem sikerül, vegye fel a kapcsolatot kereskedővel vagy a szervizközponttal és kérjen ellenőrzést és javítást.

A szakszeru beszereléssel vagy a jótállásos javítással kapcsolatos összes információt elérhető a szerviz részlegen, Tel.: 421/2/3260 5030, e-mail: [servis@nepa.sk](mailto:servis@nepa.sk)